

brother

BAS-321

本縫筒型プログラム式電子ミシン 〈自動ラベル付け装置付〉

ELECTRONICALLY PROGRAMMABLE LOCK STITCH MACHINE WITH
AUTOMATIC NAME LABEL

ELEKTRONISCH PROGRAMMIERBARE VERRIEGELUNGSSTICH-
NÄHMASCHINE MIT AUTOMATISCHER EKTIKETTANNÄHVORRICHTUNG

MACHINE A COUDRE A POINTS NOUÉS ELECTRONIQUE ET
PROGRAMMABLE, AVEC DISPOSITIF DES MARQUES AUTOMATIQUE

MAQUINA DE COSER DOBLE PESPUNTEADORA PROGRAMABLE,
ELECTRONICA, CON DISPOSITIVO AUTOMATICO PARA ETIQUETA

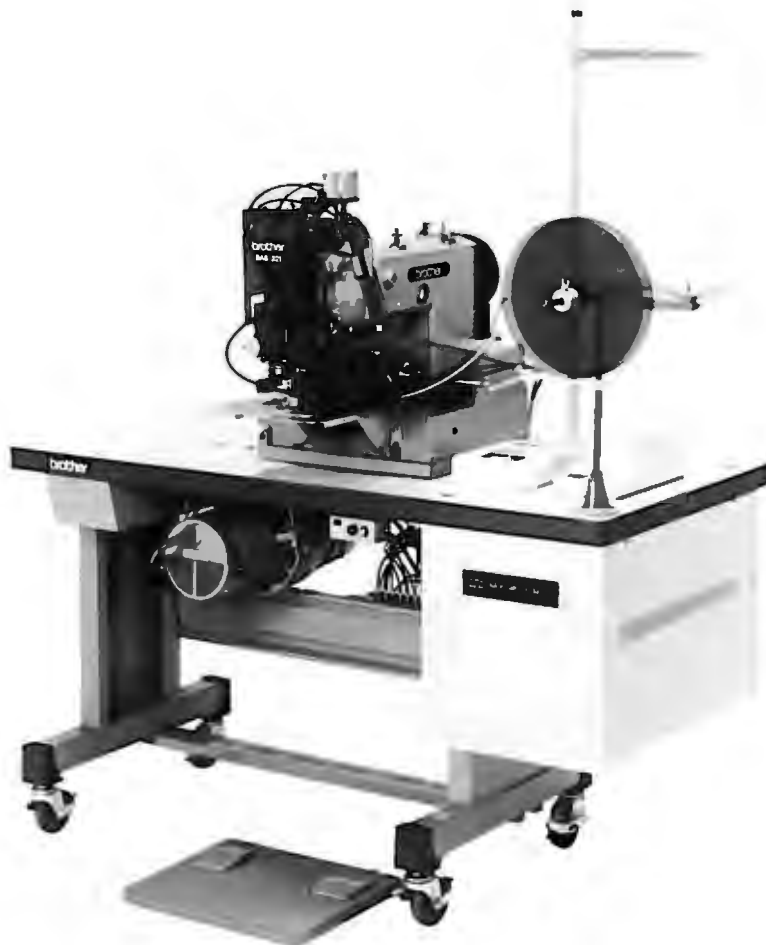
パーツブック

PARTS BOOK


TEILEKATALOG

LIVRE DES PIECES

LIBRO DE REFERENCIA DE PIEZAS




パーツブックご利用に際して

1. 組単位で補給する部品は、 破線で示しております。
2. この本は1991年4月のデータに基づいて作成されたものです。
3. 部品は予告なしに設計変更される場合があります。

目 次

A 1. 主体関係	2	P. 電装品関係(1)	32
A 2. 主体関係	4	Q. フィーダユニット関係	34
B. 上軸針棒関係	6	R. コントロールボックス関係	46
C. 送り関係	8	S. 電装品関係(2)	46
D. 押エ上げ関係	14	T. 空圧関係(2)	48
E. 駆動側・送り関係	16	U. モーター関係	50
F. 下軸関係	18	V. 踏板関係	50
G. 給油・潤滑関係	20	W. 動力台関係	52
H. 糸通シ関係	22	X. 付属装置関係 (プログラマー装置)	52
J. 糸切り関係	24	Y. 付属装置関係 (オプション)	54
K. 糸巻関係	28	Z 1. 付属品関係	56
L. ワイパー関係	28	Z 2. 付属品関係	58
M. 針位置検出器関係	30	索 引	59
N. 空圧関係(1)	30	オプションパーツ	68

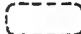
Notes for using this parts book

1. Parts supplied as complete assemblies are circled by a dotted line 
2. This book was prepared based on information available in April 1991.
3. Parts are subject to changes in design without prior notice.

CONTENTS

A1. Machine body	2	P . Power supply equipment mechanism (1) ..	32
A2. Machine body	4	Q . Feeder unite mechanism	34
B . Upper shaft and needle bar mechanism ...	6	R . Control box mechanism	46
C . Feed mechanism	8	S . Power supply equipment mechanism (2) ..	46
D . Work clamp lifter mechanism	14	T . Air pressure mechanism (2)	48
E . Feed guide mechanism	16	U . Motor mechanism	50
F . Lower shaft mechanism	18	V . Foot switch pedal mechanism	50
G . Lubrication	20	W . Power table	52
H . Threading mechanism	22	X . Programmer device	52
J . Thread trimmer mechanism	24	Y . Option parts	54
K . Bobbin winder mechanism	28	Z1. Accessories	56
L . Thread wiper mechanism	28	Z2. Accessories	58
M . Synchronizer	30	INDEX	59
N . Air pressure mechanism (1)	30	Optional parts	68

Hinweise zur Verwendung dieser Teileliste

1. Die Teile, die als kompletter Satz geliefert werden, sind mit einer  gestrichelten Linie umrandet.
2. Dieses Buch basiert auf den Informationen vom April 1991.
3. Modelländerungen sind vorbehalten.

INHALTSVERZEICHNIS

A1. Maschinengehäuse	2	P . Stromversorgung (1)	32
A2. Maschinengehäuse	4	Q . Transport-Kupplung	34
B . Obere Welle und Nadelstangenvorrichtung .	6	R . Schaltkasten	46
C . Transportvorrichtung	8	S . Stromversorgung (2)	46
D . Stoffhalterhebevorrichtung	14	T . Luftdruck (2)	48
E . Transportführung	16	U . Motor	50
F . Untere Welle	18	V . Fußbetätigung	50
G . Schmierung	20	W . Motorgestell	52
H . Fadenführungsvorrichtung	22	X . Programmvorrichtung	52
J . Fadenabschneidevorrichtung	24	Y . Sonderzubehör	54
K . Spuler	28	Z1. Zubehör	56
L . Fadenwischvorrichtung	28	Z2. Zubehör	58
M . Synchronisator	30	VERZEICHNIS	59
N . Luftdruck (1)	30	Sonderzubehör	68

Notes sur l'utilisation de ce manuel de pièces détachées



1. Les pièces fournies en tant qu'assemblages complets sont encadrées avec un trait pointillé  .
2. Ce manuel a été fait d'après les renseignements valables au mois de Avril 1991.
3. Les pièces peuvent être sujettes à des modifications sans préavis.

TABLE DES MATIERES

A1. Corps de la machine	2	P . Mécanisme de l'équipement en alimentation électrique (1)	32
A2. Corps de la machine	4	Q . Mécanisme de l'unité d'alimenteur	34
B . Mécanisme de arbre supérieur et barre à aiguille	6	R . Mécanisme du boîtier de contrôle	46
C . Mécanisme de l'entraînement	8	S . Mécanisme de l'équipement en alimentation électrique (2)	46
D . Mécanisme de leueur du pinceur	14	T . Mécanisme de la pression d'air (2)	48
E . Mécanisme du guide de l'entraînement	16	U . Mécanisme du moteur	50
F . Mécanisme de l'arbre inférieur	18	V . Mécanisme de la pédale	50
G . Lubrification	20	W . Mécanisme du plateau de la machine	52
H . Mécanisme de l'enfilage	22	X . Dispositif du programmeur	52
J . Mécanisme de coupe-fil	24	Y . Pièces en option	54
K . Mécanisme du bobineur	28	Z1. Accessoires	56
L . Mécanisme de tire-fil	28	Z2. Accessoires	58
M . Synchronisateur	30	INDEX	59
N . Mécanisme de la pression d'air (1)	30	Pièces en option	68

Notas para usar este Manual de Piezas

1. Las piezas suministradas como conjuntos completos se enmarcan con una línea punteada .
2. Este libro ha sido compilado basándose en los datos de que se disponía en abril 1991.
3. Las piezas quedan sujetas a cambios de diseño sin aviso previo.

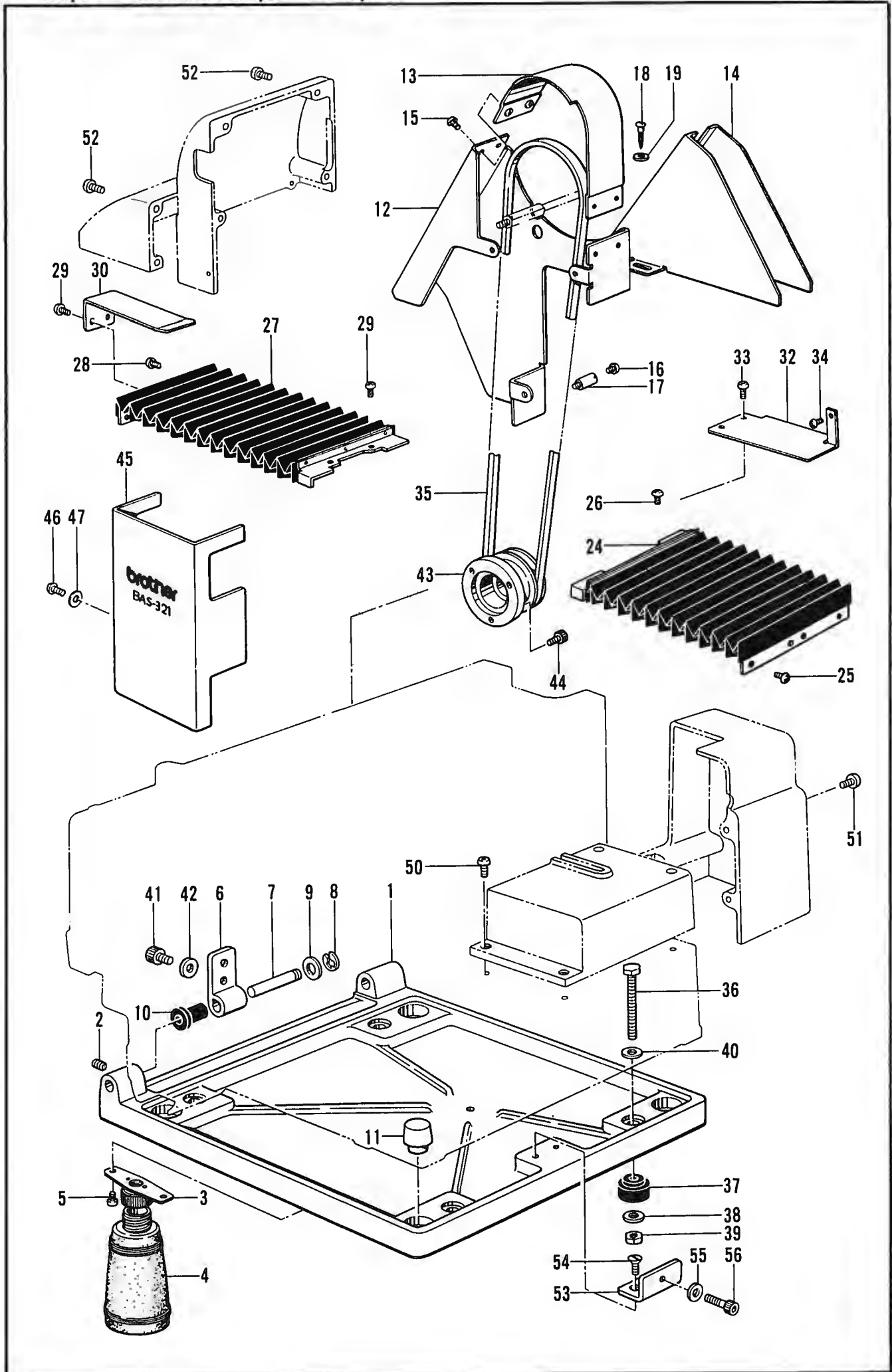
INDICE

A1. Cuerpo de la máquina	2	P . Mecanismo del equipo de alimentación de corriente (1)	32
A2. Cuerpo de la máquina	4	Q . Mecanismo de la alimentación de etiqueta	34
B . Mecanismo del eje superior y la barra de aguja	6	R . Mecanismo de la caja de controles	46
C . Mecanismo de la alimentación	8	S . Mecanismo de la equipo de alimentación de corriente (2)	46
D . Mecanismo del levantador de ménsula de trabajo	14	T . Mecanismo de la presión de aire (2)	48
E . Mecanismo de la guía de alimentación	16	U . Mecanismo del motor	50
F . Mecanismo del eje inferior	18	V . Mecanismo del pedal	50
G . Lubricación	20	W . Mecanismo de la mesa de la máquina	52
H . Mecanismo del enhebrado	22	X . Programadora	52
J . Mecanismo de la cortadura de hilos	24	Y . Piezas opcionales	54
K . Mecanismo del devanador de la canilla	28	Z1. Accesorios	56
L . Mecanismo de limpiador de hilos	28	Z2. Accesorios	58
M . Sincronizador	30	INDICE	59
N . Mecanismo de la presión de aire (1)	30	Piezas opción	68

A1. 主体関係/ Machine body / Maschinengehäuse /
Corps de la machine / Cuerpo de la máquina

REF.NO	CODE	Q'TY	ヒンメイ	NAME OF PARTS	RMKS
2	S05870009	1	ウフフタ	TOP COVER	
3	047503242	1	スプリング"ピンAW5	SPRING PIN AW5	
4	062761412	4	ナヘ"コ595-28X14	SCREW 595X14	
5	S04509001	1	メンイタクミ	FACE PLATE ASSEMBLY	
5 1	S04510001	1	メンイタ	FACE PLATE	
5-2	S04511000	1	メンイタパツキン	PACKING	
6	062711012	3	ナヘ"コ476-32X10	SCREW 476X10	
7	117934009	1	メクラセン	OIL CAP	
8	152841009	1	テンビ"ンカハ"	THREAD TAKE-UP COVER	
9	062670812	1	ナヘ"コ357-40X8	SCREW 357X8	
10	S02231103	1	オオカマカハ"ークミ	SHUTTLE RACE COVER ASSEMBLY	
11	113745001	2	ダ"ンネシ"5.95	STUD SCREW 5.95	
12	109239002	2	ナミハ"ネサ"カ"ネ	WAVE WASHER	
13	S02240009	1	EMスイッチトリツケイタ	EM SWITCH SET PLATE	
14	062711012	2	ナヘ"コ476-32X10	SCREW 476X10	
15	S02241001	1	ホルダ"ーシツク	SYNCHRONIZER HOLDER STUD	
16	104449009	1	メクラセン	OIL CAP	
18	117936009	4	メクラセン	OIL CAP	
19	140392009	1	オイルフタ	OIL CAP	
20	S02242001	1	ハリイタカハ"	NEEDLE PLATE COVER	
21	153208002	2	シメネシ"4.37	SCREW 4.37	
22	S02248009	1	サイト"カハ"ーR	SIDE COVER (R)	
27	S02256009	1	ゲ"ンテンカハ"	REAR COVER	
29	S02484003	1	カンケツカハ"	INTERMITTENT COVER	
30	062670612	3	ナヘ"コ357-40X6	SCREW 357X6	
31	S03905000	1	オクリタ"イカハ"ーB	FEED BASE COVER (B)	
32	153208002	2	シメネシ"4.37	SCREW 4.37	
33	S03281001	1	ラックガード"	RACK GUARD	
34	021500103	2	ナツト1シユ5	NUT 5	
35	025050233	2	ヒラサ"カ"ネチユウ5	PLAIN WASHER 5	
36	S04244001	1	フィーダ"コテイイタ	FEEDER FIXED PLATE	
37	062400616	2	ナヘ"コM4X6	SCREW M4X6	
38	152683001	1	オオカマトリツケツメ	SHUTTLE RACE SET CLAW	
39	152684001	1	オオカマトリツケハ"ネ	SPRING	
40	402887001	1	サ"カ"ネ3.2	WASHER 3.2	
41	062660712	1	ナヘ"コ318-40X7	SCREW 318X7	
44	104450109	1	メクラセン	OIL CAP	
45	S02249003	1	サイト"カハ"ーLU	SIDE COVER (LU)	
46	S02250003	1	サイト"カハ"ーLD	SIDE COVER (LD)	

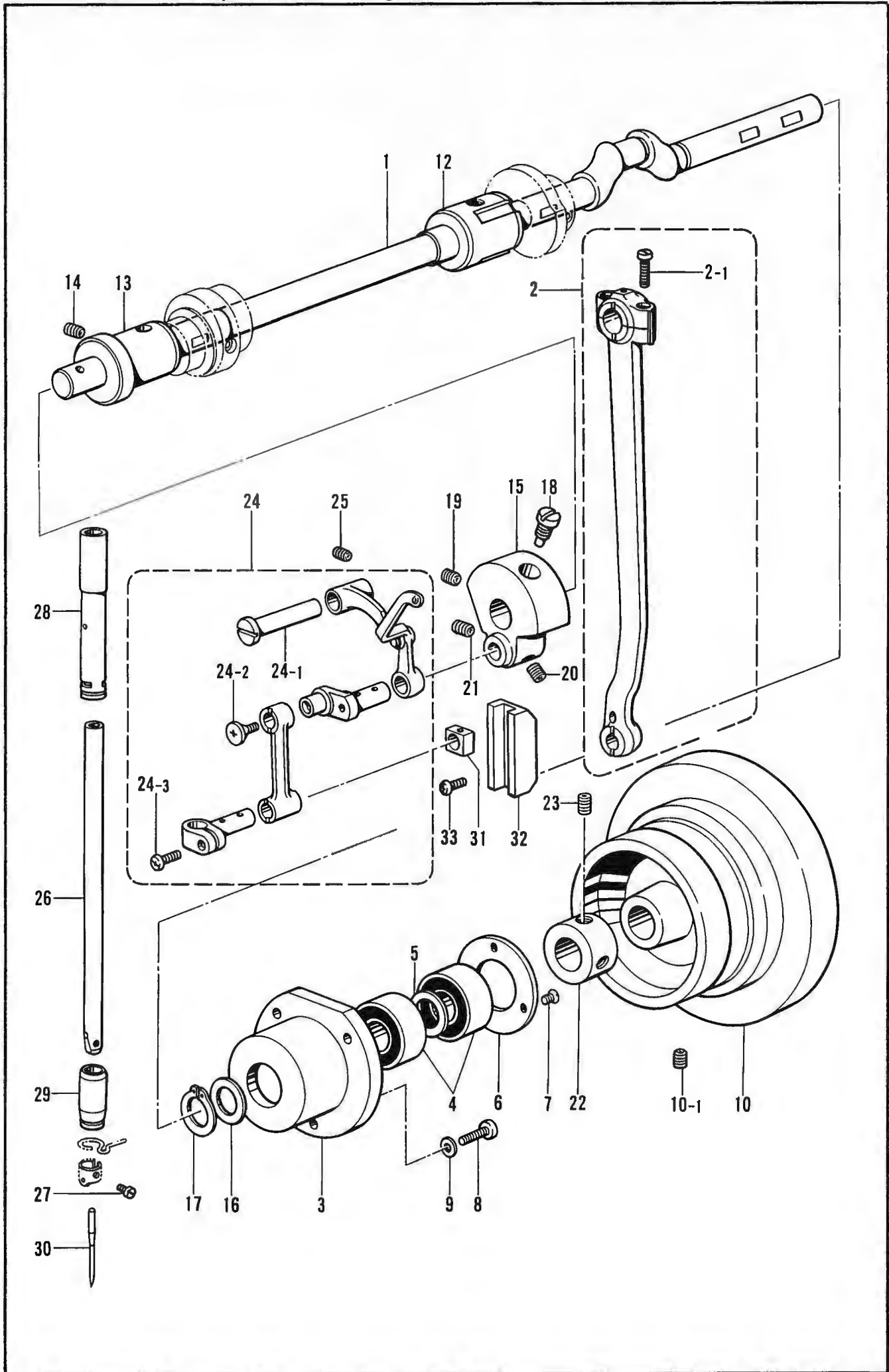
A2. 主体関係/Machine body/Maschinengehäuse/
Corps de la machine/Cuerpo de la máquina



A2. 主体関係/Machine body/Maschinengehäuse/
Corps de la machine/Cuerpo de la máquina

REF NO.	CODE	Q'TY	ヒンメイ	NAME OF PARTS	RMKS
1	S02237003	1	ヘット"ダイ	BED BASE	
2	014760622	2	アナトメネジ"5.95	SET SCREW 5.95	
3	154465001	1	ハイユキヤツフ"ササエクミ	DUST OILER SUPPORT ASSEMBLY	
4	114486002	1	ホリオイラータイ	OILER	
5	062710612	2	ナヘ"コ476-32X6	SCREW 476X6	
6	158830001	2	ヒンジ"	BED HINGE	
7	158831001	2	ヒンジ"ピン	PIN	
8	048080342	2	トメフE8	STOP RING E8	
9	025100132	2	ヒラサ"カ"ネシヨウ10	PLAIN WASHER 10	
10	158832000	2	ヒンジ"ピン"ササエゴム	PIN SUPPORT RUBBER	
11	152860009	4	ヘット"クッション	BED CUSHION	
12	S02226009	1	ベルトカハ"-M	BELT COVER (M)	
13	S02243009	1	ベルトカハ"-U	BELT COVER (U)	
14	S02244009	1	ベルトカハ"-D	BELT COVER (D)	
15	062670612	4	ナヘ"コ357-40X6	SCREW 357X6	
16	062710612	3	ナヘ"コ476-32X6	SCREW 476X6	
17	149853001	1	スタット"S	STUD (S)	
18	100666002	2	マルモクネジ"5.5X20	SCREW 5.5X20	
19	025750132	2	ヒラサ"カ"ネシヨウ5.56	PLAIN WASHER 5.56	
24	S02251001	1	シヤハ"ラクミ	BELLOWS (R) ASSEMBLY	
25	062670612	2	ナヘ"コ357-40X6	SCREW 357X6	
26	062680812	2	ナヘ"コ437-40X8	SCREW 437X8	
27	S02253001	1	シヤハ"ラクミ	BELLOWS (L) ASSEMBLY	
28	062670612	2	ナヘ"コ357-40X6	SCREW 357X6	
29	062680812	4	ナヘ"コ437-40X8	SCREW 437X8	
30	S02254001	1	シヤハ"ラオサエL	BELLOW PRESSER (L)	
32	S02483009	1	ヘット"カハ"-	BED COVER	
33	062710612	2	ナヘ"コ476-32X6	SCREW 476X6	
34	062670612	1	ナヘ"コ357-40X6	SCREW 357X6	
35	S18707053	1	V"ベルトMシロ	V-BELT M-WHITE	
36	159910001	4	ボルト6X75	BOLT 6X75	
37	158827000	4	ヘット"ダイ"イクツシヨウA	BED BASE CUSHION (A)	
38	115947001	4	サ"カ"ネ	WASHER	
39	021060102	8	ナット1シユ6	NUT 6	
40	025060332	4	ヒラサ"カ"ネタ"イ6	PLAIN WASHER 6	
41	018061222	4	アナボ"ルト6X12	BOLT 6X12	
42	025060232	4	ヒラサ"カ"ネチユウ6	PLAIN WASHER 6	
43	S02454000	1	プーリM60	PULLEY M60	
44	018501222	3	アナボ"ルト5X12	BOLT 5X12	
45	S04335001	1	フロントカハ"-	FRONT COVER	
46	062400812	2	ナヘ"コ4X8	SCREW 4X8	
47	025040232	2	ヒラサ"カ"ネチユウ4	PLAIN WASHER 4	
50	062711412	4	ナヘ"コ476-32X14	SCREW 476X14	
51	062711412	3	ナヘ"コ476-32X14	SCREW 476X14	
52	062711412	7	ナヘ"コ476-32X14	SCREW 476X14	
53	S10025001	1	ヘット"カケカ"ネ	BED LATCH	
54	107231002	2	サラネジ"4.76	SCREW 4.76	
55	100645003	1	サ"カ"ネ	WASHER	
56	018681022	1	アナボ"ルト4.37X10	BOLT 4.37X10	

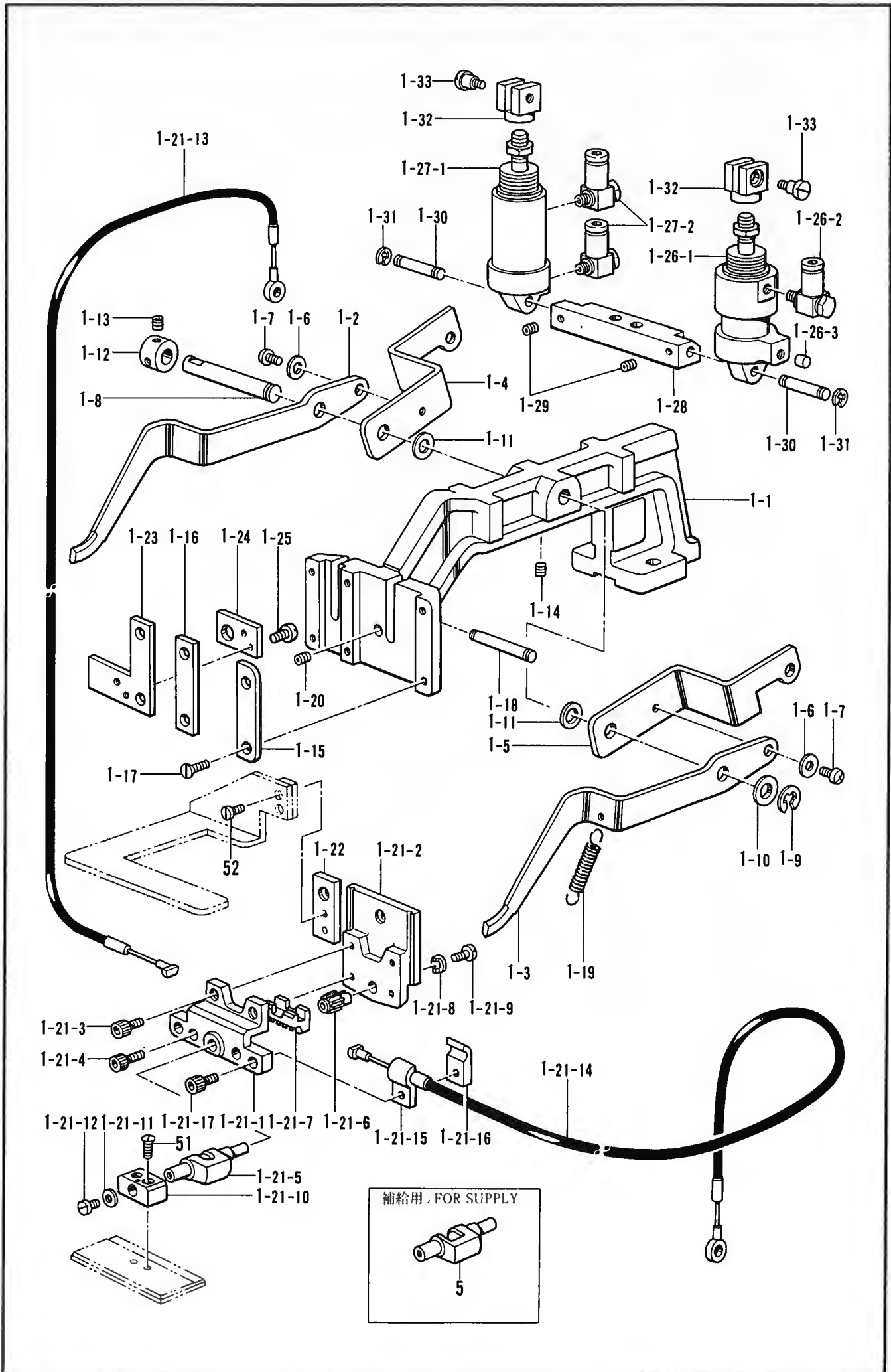
B. 上軸針棒關係/Upper shaft and needle bar mechanism/Obere Welle und Nadelstangenvorrichtung/
 Mécanisme de arbre supérieur et barre à aiguille/Mecanismo del eje superior y la barra de aguja



B. 上軸針棒関係/Upper shaft and needle bar mechanism/Obere Welle und Nadelstangenvorrichtung/
Mécánisme de arbre supérieur et barre à aiguille/Mecanismo del eje superior y la barra de aguja

REF.NO.	CODE	Q'TY	ヒンメイ	NAME OF PARTS	RMKS
1	S02257001	1	ウフシク	UPPER SHAFT	
2	S02258001	1	クランクロッドクミ	CRANK ROD ASSEMBLY	
2-1	144712002	2	シメネシ"4.76	SCREW 4.76	
3	S02260000	1	タマシクウケケース	BALL BEARING CASE	
4	072620260	2	タマシクウケ6202VVC2	BALL BEARING 6202VVC2	
5	141275001	1	タマシクウケカラー	COLLAR	
6	141276001	1	タマシクウケフタS	CAP (S)	
7	102843004	3	サラネシ"3.57	SCREW 3.57	
8	062681412	3	ナヘ"コ437-40X14	SCREW 437X14	
9	025680232	3	ヒラサ"カ"ネチユウ4.37	PLAIN WASHER 4.37	
10	S03329109	1	プーリークミ	PULLEY ASSEMBLY	
10-1	014061631	2	アナトメネシ"6X16クホ"ミ	SCREW 6X16	
12	140726000	1	ウフシクメタルM	UPPER SHAFT BUSH (M)	
13	S02263001	1	ウフシクメタルF	UPPER SHAFT BUSH (F)	
14	013761412	1	トメネシ"5.95クホ"ミ	SET SCREW 5.95	
15	S02264000	1	ツリアイクランク	COUNTER WEIGHT	
16	116920001	1	オクリシ"クスラストリング"	THRUST RING	
17	048150142	1	トメワシ"クヨウC15	STOP RING C15	
18	100250001	1	シメネシ"7.14	SCREW 7.14	
19	014770622	1	アナトメネシ"6.35クホ"ミ	SET SCREW 6.35	
20	101706001	1	トメネシ"6.35	SET SCREW 6.35	
21	014770622	1	アナトメネシ"6.35クホ"ミ	SET SCREW 6.35	
22	S02446001	1	セツトカラー	SET COLLAR	
23	014770622	2	アナトメネシ"6.35クホ"ミ	SET SCREW 6.35	
24	S02265001	1	ハリホ"ウレンカクミ	THREAD TAKE-UP LEVER ASSEMBLY	
24-1	152236001	1	テンヒ"ンササエシ"ク	THREAD TAKE-UP SUPPORT STUD	
24-2	132051001	1	+サラネシ"3.57L	SCREW 3.57L	
24-3	062680812	1	ナヘ"コ437-40X8	SCREW 437X8	
25	013761412	1	トメネシ"5.95クホ"ミ	SET SCREW 5.95	
26	S02269001	1	ハリホ"ウ	NEEDLE BAR	
27	144458001	1	アタマツキトメネシ"3.57	SET SCREW 3.57	
28	152242001	1	ハリホ"ウメタルU	NEEDLE BAR BUSH (U)	
29	S02270001	1	ハリホ"ウメタルD	NEEDLE BAR BUSH (D)	
30	145646014	1	ミシンハリDPX17(#14)	NEEDLE DPX17 (#14)	
31	142211001	1	カクコマ	SLIDE BLOCK	
32	S02271001	1	ハリホ"ウアンナイ	NEEDLE BAR GUIDE	
33	062681012	2	ナヘ"コ437-40X10	SCREW 437X10	
<オプション / FOR OPTION >					
30	145646011	1	ミシンハリDPX17(#11)	NEEDLE DPX17 (#11)	
30	145646016	1	ミシンハリDPX17(#16)	NEEDLE DPX17 (#16)	
30	145646018	1	ミシンハリDPX17(#18)	NEEDLE DPX17 (#18)	
30	145646019	1	ミシンハリDPX17(#19)	NEEDLE DPX17 (#19)	
30	145646021	1	ミシンハリDPX17(#21)	NEEDLE DPX17 (#21)	
30	145646024	1	ミシンハリDPX17(#24)	NEEDLE DPX17 (#24)	
30	145646025	1	ミシンハリDPX17(#25)	NEEDLE DPX17 (#25)	

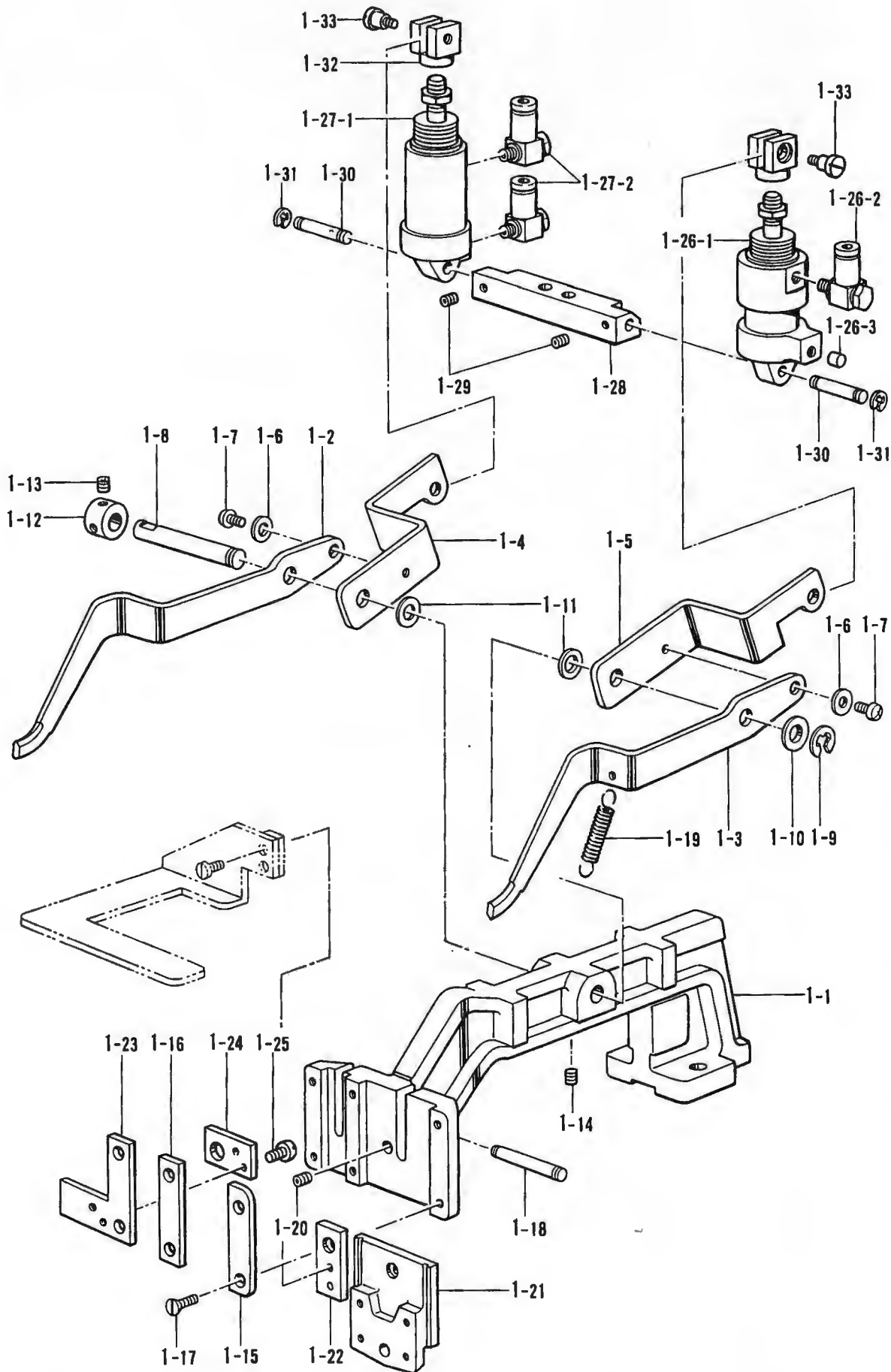
C. 送り関係/Feed mechanism/Transportvorrichtung/
 Mécanisme de l'entraînement/Mecanismo de la alimentación



C. 送り関係/Feed mechanism/Transportvorrichtung/
Mécánisme de l'entraînement/Mecanismo de la alimentación

REF.NO.	CODE	Q'TY	ヒンメイ	NAME OF PARTS	RMKS
1	S04336009	1	オサIEWテ"クミL	PRESSER ARM ASSEMBLY (L)	
1-1	S04337009	1	オサIEWテ"	PRESSER ARM	
1-2	S04338001	1	オサIEWテ"レハ"-AL	PRESSER ARM LEVER (AL)	
1-3	S04339001	1	オサIEWテ"レハ"-AR	PRESSER ARM LEVER (AR)	
1-4	S03809001	1	オサIEWテ"レハ"-BL	PRESSER LEVER (BL)	
1-5	S03810001	1	オサIEWテ"レハ"-BR	PRESSER LEVER (BR)	
1-6	025680232	2	ヒラサ"カ"ネチユウ4.37	PLAIN WASHER 4.37	
1-7	062680612	2	ナヘ"コ437-40X6	SCREW 437X6	
1-8	S02284001	1	オサIEWテ"レハ"-シ"ク	PRESSER ARM LEVER SHAFT	
1-9	048060342	1	トメWE6	STOP RING E6	
1-10	100197002	1	サ"カ"ネ	WASHER	
1-11	143591001	2	スラストリング"	THRUST RING	
1-12	139096001	1	セツトカラ-	SET COLLAR	
1-13	014680422	2	アナトメネシ"4.37クホ"ミ	SET SCREW 4.37	
1-14	014760622	1	アナトメネシ"5.95	SET SCREW 5.95	
1-15	153369001	1	オサIAシオサIEWタA	WORK CLAMP GUIDE PLATE (A)	
1-16	S04340001	1	オサIAシオサIEWタB	WORK CLAMP GUIDE PLATE (B)	
1-17	107038003	6	サラネシ"3.57	SCREW 3.57	
1-18	153957001	1	ハ"ネカケピン	PIN	
1-19	S05632001	1	レハ"-ヒキハ"ネA	SPRING	
1-20	014680622	1	アナトメネシ"4.37クホ"ミ	SET SCREW 4.37	
1-21	S04341009	1	オサIEWクランクLクミ	PRESSER CRANK (L) ASSEMBLY	
1-21-1	154232001	1	オサIEWクランクホルタ"A	PRESSER CRANK HOLDER (A)	
1-21-2	S04342001	1	オサIEWクランクホルタ"B	PRESSER CRANK HOLDER (B)	
1-21-3	018300822	2	アナホ"ルト3X8	BOLT 3X8	
1-21-4	018301222	2	アナホ"ルト3X12	BOLT 3X12	
1-21-5	154234001	1	オサIEWクランクL	PRESSER CRANK (L)	
1-21-6	154235001	1	ハンデンキ"ヤ	REVERSE GEAR	
1-21-7	154236001	1	ハンデンラツク	REVERSE RACK	
1-21-8	145087001	1	ハンデンキ"ヤサ"カ"ネ	WASHER	
1-21-9	062660612	1	ナヘ"コ318-40X6	SCREW 318X6	
1-21-10	154237001	1	オサIEWホルタ"L	PRESSER PLATE HOLDER (L)	
1-21-11	025350132	1	ヒラサ"カ"ネシヨウ	PLAIN WASHER	
1-21-12	100242003	1	シメネシ"3.57	SCREW 3.57	
1-21-13	S05615009	1	ハンデンワイヤクミ	REVERSE WIRE ASSEMBLY	
1-21-14	S04345009	1	ハンデンワイヤRクミ	REVERSE WIRE (R) ASSEMBLY	
1-21-15	154289009	2	クランクワイヤホルタ"A	CRANK WIRE HOLDER (A)	
1-21-16	154250009	2	クランクワイヤホルタ"B	CRANK WIRE HOLDER (B)	
1-21-17	018300822	2	アナホ"ルト3X8	BOLT 3X8	
1-22	S04513009	1	オサIEWスライタ"-	PRESSER SLIDER	
1-23	S04514001	1	オサIAシオサIEWタC	WORK CLAMP GUIDE BRACKET (C)	
1-24	S04515001	1	シ"クウケイタ	BRACKET PLATE	
1-25	062300612	2	ナヘ"コ3X6	SCREW 3X6	
1-26	S05637101	1	IAシリリ"ンタ"Rクミ	AIR CYLINDER (R) ASSEMBLY	
1-26-1	S03797101	1	IAシリリ"ンタ"	AIR CYLINDER	
1-26-2	S03820000	1	エルホ"M5	ELBOW M5	
1-26-3	S05638000	1	IAマフ"ラ	AIR MUFFLER	
1-27	S16450001	1	IAシリリ"ンタ"クミ321L	AIR CYLINDER ASSEMBLY 321 (L)	
1-27-1	S16451001	1	IAシリリ"ンタ"	AIR CYLINDER	
1-27-2	S03820000	2	エルホ"M5	ELBOW M5	
1-28	S05805009	1	シリリ"ンタ"ササ"エ	CYLINDER SUPPORT	
1-29	014400522	2	アナクホ"ミ4X5	SET SCREW 4X5	
1-30	S03800001	2	クレビ"スピン	CLEVIS PIN	
1-31	048040342	2	トメWE4	STOP RING E4	
1-32	S03801001	2	シリリ"ンタ"ツキ"テ	CYLINDER JOINT	
1-33	110168001	2	コロシ"ク	ROLLER SHAFT	
51	117291002	2	サラネシ"3.18	SCREW 3.18	
52	007300412	2	ヒラネシ"3X4	SCREW 3X4	
<ホキユウヨウ / FOR SUPPLY >					
5	S04516001	1	オサIEWクランクSS	PRESSER CRANK(SS)	

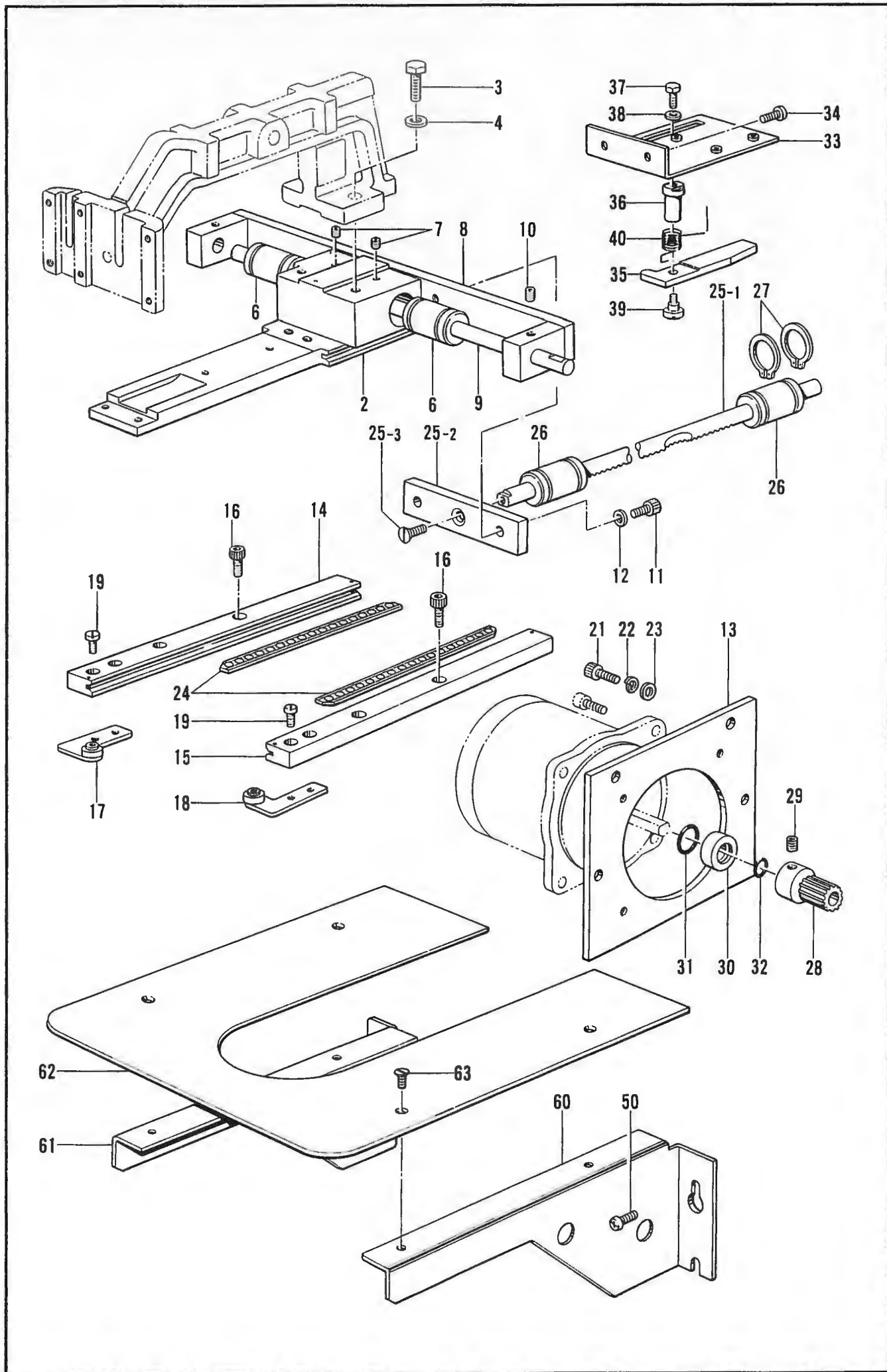
C. 送り関係/Feed mechanism/Transportvorrichtung/
Mécanisme de l'entraînement/Mecanismo de la alimentación



C. 送り関係/Feed mechanism/Transportvorrichtung/
Mécánisme de l'entraînement/Mecanismo de la alimentación

REF.NO.	CODE	Q'TY	ヒンメイ	NAME OF PARTS	RMKS
<オプション/OPTION >					
1	S19051009	1	オサイウテ"クミLG	PRESSER ARM ASSEMBLY (LG)	
1-1	S04337009	1	オサイウテ"	PRESSER ARM	
1-2	S04338001	1	オサイウテ"レハ"-AL	PRESSER ARM LEVER (AL)	
1-3	S04339001	1	オサイウテ"レハ"-AR	PRESSER ARM LEVER (AR)	
1-4	S03809001	1	オサイウテ"レハ"-BL	PRESSER LEVER (BL)	
1-5	S03810001	1	オサイウテ"レハ"-BR	PRESSER LEVER (BR)	
1-6	025680232	2	ヒラサ"カ"ネチユウ4.37	PLAIN WASHER 4.37	
1-7	062680612	2	ナヘ"コ437-40X6	SCREW 437X6	
1-8	S02284001	1	オサイウテ"レハ"-シ"ク	PRESSER ARM LEVER SHAFT	
1-9	048060342	1	トメフE6	STOP RING E6	
1-10	100197002	1	サ"カ"ネ	WASHER	
1-11	143591001	2	スラストリング"	THRUST RING	
1-12	139096001	1	セツトカラー	SET COLLAR	
1-13	014680422	2	アナトメネジ"4.37クホ"ミ	SET SCREW 4.37	
1-14	014760622	1	アナトメネジ"5.95	SET SCREW 5.95	
1-15	153369001	1	オサイアシオサイイタA	WORK CLAMP GUIDE PLATE (A)	
1-16	S04340001	1	オサイアシオサイイタB	WORK CLAMP GUIDE PLATE (B)	
1-17	107038003	6	サラネジ"3.57	SCREW 3.57	
1-18	153957001	1	ハ"ネカケピン	PIN	
1-19	S05632001	1	レハ"-ヒキハ"ネA	SPRING	
1-20	014680622	1	アナトメネジ"4.37クホ"ミ	SET SCREW 4.37	
1-21	S04342001	1	オサイクラクホルタ"B	PRESSER CRANK HOLDER (B)	
1-22	S04513009	1	オサイスライダ"-	PRESSER SLIDER	
1-23	S04514001	1	オサイアシオサイイタC	WORK CLAMP GUIDE BRACKET (C)	
1-24	S04515001	1	シ"クウケイタ	BRACKET PLATE	
1-25	062300612	2	ナヘ"コ3X6	SCREW 3X6	
1-26	S05637101	1	エアシリンダ"Rクミ	AIR CYLINDER (R) ASSEMBLY	
1-26-1	S03797101	1	エアシリンダ"	AIR CYLINDER	
1-26-2	S03820000	1	エルボ"M5	ELBOW M5	
1-26-3	S05638000	1	エアマフラ	AIR MUFFLER	
1-27	S16450001	1	エアシリンダ"クミ321L	AIR CYLINDER ASSEMBLY 321 (L)	
1-27-1	S16451001	1	エアシリンダ"	AIR CYLINDER	
1-27-2	S03820000	2	エルボ"M5	ELBOW M5	
1-28	S05805009	1	シリンダ"ササイ	CYLINDER SUPPORT	
1-29	014400522	2	アナクホ"ミ4X5	SET SCREW 4X5	
1-30	S03800001	2	クレビスピン	CLEVIS PIN	
1-31	048040342	2	トメフE4	STOP RING E4	
1-32	S03801001	2	シリンダ"ツキ"テ	CYLINDER JOINT	
1-33	110168001	2	コロシ"ク	ROLLER SHAFT	

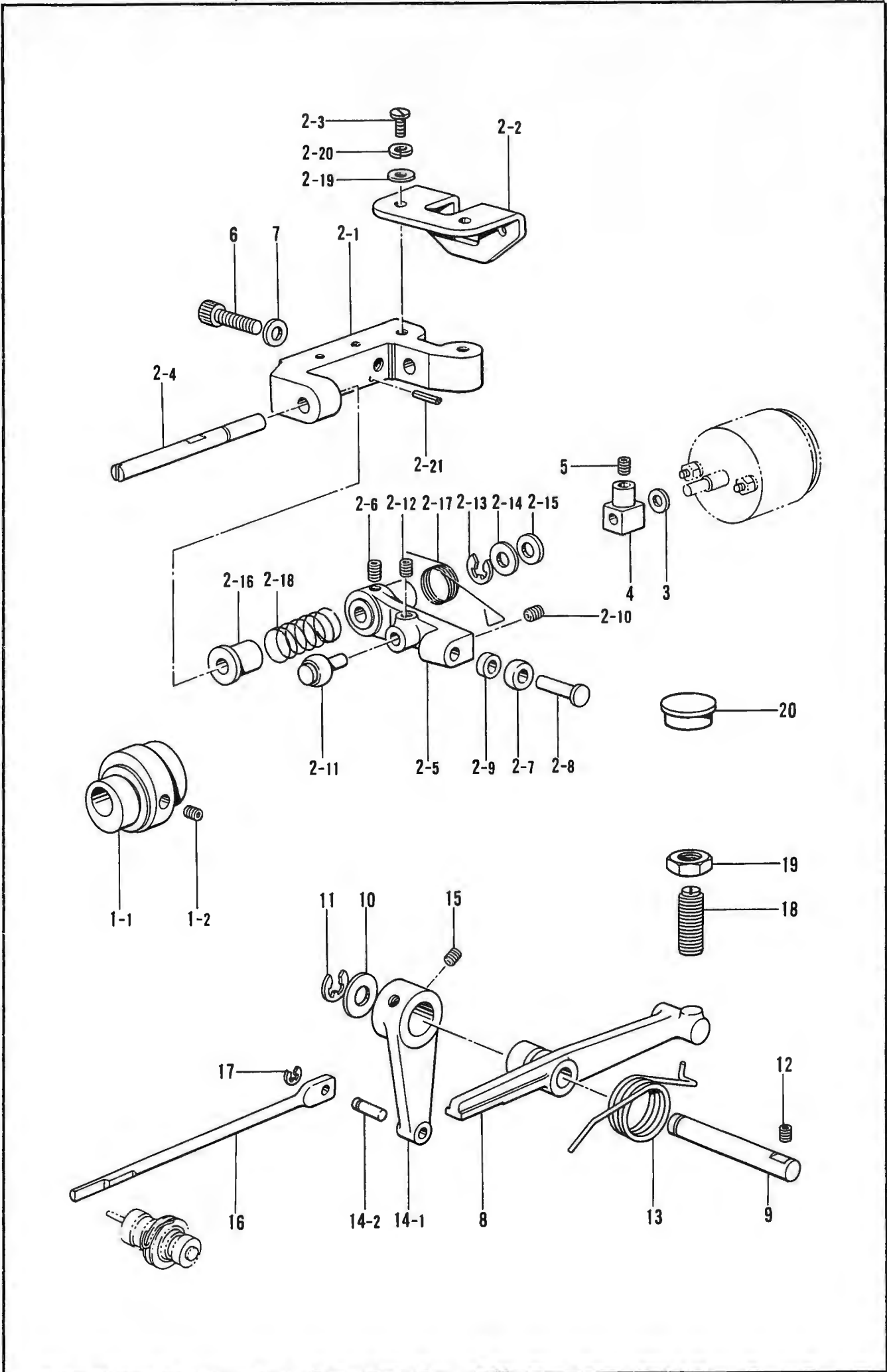
C. 送り関係/Feed mechanism/Transportvorrichtung/
Mécanisme de l'entraînement/Mecanismo de la alimentación



C. 送り関係/Feed mechanism/Transportvorrichtung/
Mécánisme de l'entraînement/Mecanismo de la alimentación

REF.NO.	CODE	Q'TY	ヒンメイ	NAME OF PARTS	RMKS
2	S02387001	1	オクリダ"イY	Y-FEED BRACKET	
3	017761412	2	ボ"ルト5.95X14	BOLT 5.95X14	
4	025060132	2	ヒラサ"ガ"ネシヨウ6	PLAIN WASHER 6	
6	S03899000	2	ボ"ールプ"ツシユV	BALL BUSH (V)	
7	011679312	4	トメネシ"3.57ヒラ	SET SCREW 3.57	
8	S02388009	1	Xオクリシ"クササエ	X-FEED SUPPORT	
9	S02389001	1	Xオクリシ"ク	X-FFED SHAFT	
10	014760622	2	アナトメネシ"5.95	SET SCREW 5.95	
11	018500822	2	アナボ"ルト5X8	BOLT 5X8	
12	025050232	2	ヒラサ"ガ"ネシユウ-5	PLAIN WASHER 5	
13	S02478001	1	モ-タホシ"ヨタ"イY	Y-MOTOR SUPPORT BASE	
14	S03293001	1	YオクリアンナイLクミ	Y-FEED GUIDE (L) ASSEMBLY	
15	S03294001	1	YオクリアンナイRクミ	Y-FEED GUIDE (R) ASSEMBLY	
16	018681022	4	アナボ"ルト4.37X10	BOLT 4.37X10	
17	S02392001	1	オクリコロLクミ	FEED ROLLER (R) ASSEMBLY	
18	S02396001	1	オクリコロLクミ	FEED ROLLER (L) ASSEMBLY	
19	153208002	4	シメネシ"4.37	SCREW 4.37	
21	018401222	4	アナボ"ルト4X12	BOLT 4X12	
22	028040242	4	ハ"ネサ"ガ"ネ2-4	SPRING WASHER 2-4	
23	025040232	4	ヒラサ"ガ"ネシユウ4	PLAIN WASHER 4	
24	S02398000	2	Yリテ-ナクミ	Y-RETAINER ASSEMBLY	
25	S02475001	1	Yラツククミ	Y-RACK ASSEMBLY	
25-1	S02400001	1	Yラツク	Y-RACK	
25-2	S02488001	1	ラツクイタ	RACK PLATE	
25-3	S01698001	1	サラネシ"5.95X12	SCREW 5.95X12	
26	S02401000	2	ボ"ールプ"ツシユ	BALL BUSH	
27	S02460001	4	トメワシ"クヨウC19	STOP RING C19	
28	S02403001	1	ク"ウキ"ヤ	ACTUATING GEAR	
29	014760622	2	アナトメネシ"5.95	SET SCREW 5.95	
30	S02404001	1	Oリング"ホルタ"	O RING HOLDER	
31	081014070	1	Oリング"P14	O RING P14	
32	081007670	1	Oリング"PW7	O RING PW7	
33	S02405001	1	Yゲ"ンテンダ"イ	Y-AXIS HOME POSITION BASE	
34	062711012	2	ナヘ"コ476-32X10	SCREW 476X10	
35	S02406001	1	Yゲ"ンテント"ク"	Y-AXIS HOME POSITION PLATE	
36	S02473101	1	Yゲ"ンテンシ"ク	Y-AXIS HOME POSITION SHAFT	
37	017681012	1	ボ"ルト4.37X10	BOLT 4.37X10	
38	025050232	1	ヒラサ"ガ"ネシユウ-5	PLAIN WASHER 5	
39	146597101	1	タ"ンネシ"4.37	STUD SCREW 4.37	
40	S02479001	1	Yゲ"ンテンハ"ネ	SPRING	
50	062761012	4	ナヘ"コ595-28X10	SCREW 595X10	
60	S02444001	1	ホシ"ヨイタササエR	SUPPORT PLATE GUIDE (R)	
61	S02873001	1	ホシ"ヨイタササエL	SUPPORT PLATE GUIDE (L)	
62	S04517001	1	ホシ"ヨイタ	SUPPORT PLATE	
63	100032004	4	サラネシ"4.37	SCREW 4.37	

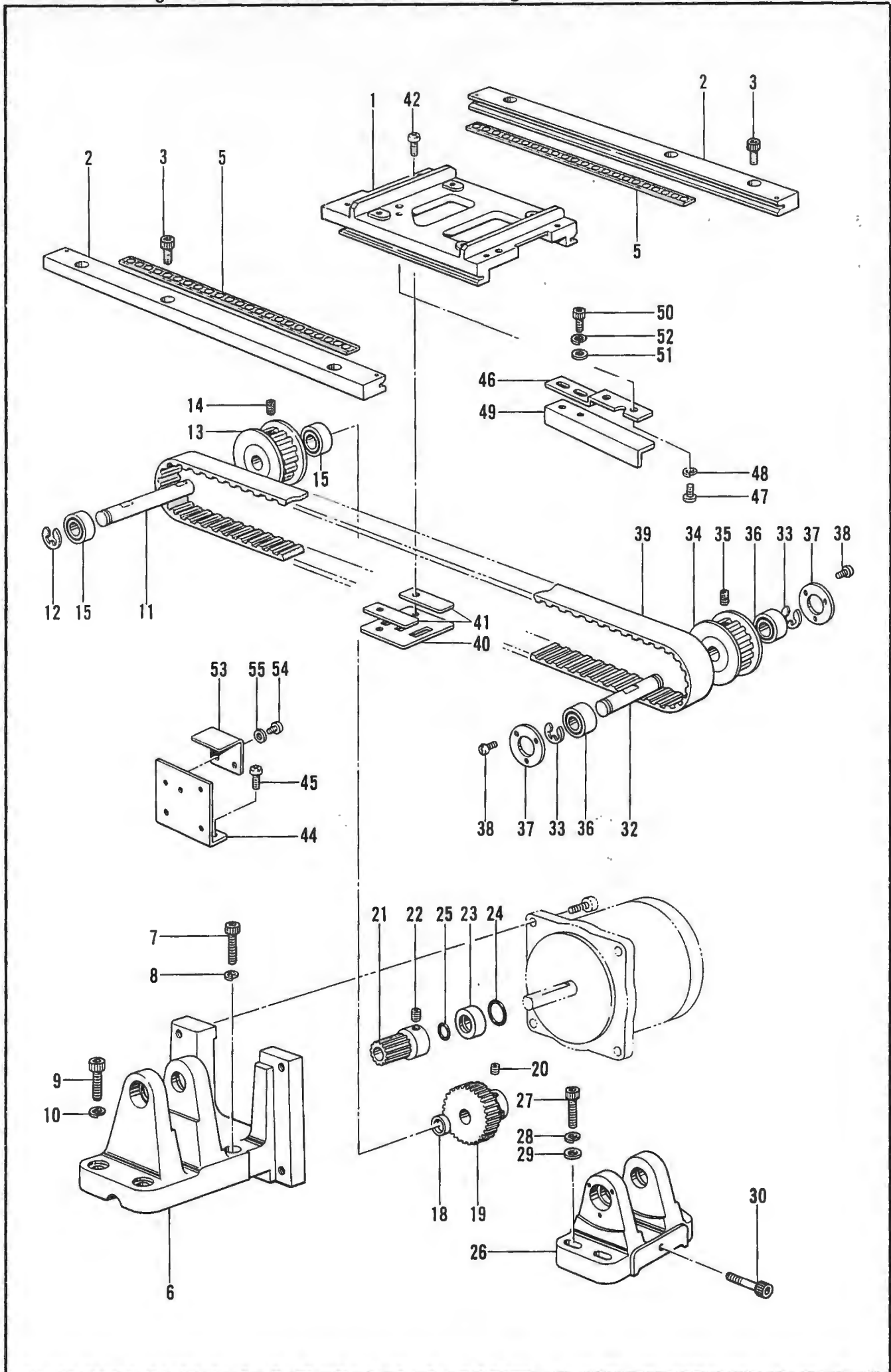
D. 押工上げ関係/Work clamp lifter mechanism/Stoffhalterhebevorrichtung/
 Mécanisme de levier du pinceur/Mecanismo del levantador de ménsula de trabajo



D. 押工上げ関係 / Work clamp lifter mechanism / Stoffhalterhebevorrichtung /
 Mécanisme de leueur du pinceur / Mecanismo del levantador de ménsula de trabajo

REF.NO.	CODE	Q'TY	ヒンメイ	NAME OF PARTS	RMKS
1	S03272001	1	オサエアケ"カムクミ	WORK CLAMP LIFTER CAM ASSEMBLY	
1-1	S02292001	1	オサエアケ"カム	WORK CLAMP LIFTER CAM	
1-2	014770622	2	アナトメネシ"6.35クホ"ミ	SET SCREW 6.35	
2	S02294001	1	オサエアケ"ト"ダ"イクミ	WORK CLAMP LIFTER BASE ASSEMBLY	
2-1	S02295000	1	オサエアケ"ト"ダ"イ	WORK CLAMP LIFTER BASE	
2-2	S02296001	1	ソレノイト"ダ"イ	SOLENOID BASE	
2-3	110201001	2	シメネシ"6.35	SCREW 6.35	
2-4	S02298001	1	ソレノイト"レハ"ー"ジ"ク	SOLENOID LEVER SHAFT	
2-5	S02299000	1	オサエアケ"カムレハ"ー	WORK CLAMP LIFTER CAM LEVER	
2-6	014760622	1	アナトメネシ"5.95	SET SCREW 5.95	
2-7	S02301001	1	オサエアケ"コロ	WORK CLAMP LIFTER ROLLER	
2-8	152753001	1	オクリカムコロ"ジ"ク	FEED CAM ROLLER SHAFT	
2-9	S02302001	1	オサエアケ"カンサ"	WORK CLAMP LIFTER SPACER	
2-10	014760622	1	アナトメネシ"5.95	SET SCREW 5.95	
2-11	153043001	1	オクリカムコロ"ジ"ク"クミ	FEED CAM ROLLER SHAFT ASSEMBLY	
2-12	014760622	1	アナトメネシ"5.95	SET SCREW 5.95	
2-13	048060342	1	トメフE6	STOP RING E6	
2-14	110367001	1	サ"カ"ネ	WASHER	
2-15	154596000	1	イトキリカムレハ"ー"クツシヨ"ン	CUSHION	
2-16	154594000	1	カラ"ー	COLLAR	
2-17	S02303001	1	カムレハ"ー"リフトハ"ネ	SPRING	
2-18	154595001	1	カムレハ"ー"モト"シハ"ネ	SPRING	
2-19	025770232	2	ヒラサ"カ"ネチユウ6.35	PLAIN WASHER 6.35	
2-20	028770242	2	ハ"ネサ"カ"ネ2-6.35	SPRING WASHER 2-6.35	
2-21	047201042	1	スプリング"ピン"AW2	SPRING PIN AW2	
3	154599000	1	ソレノイト"クツシヨ"ン	SOLENOID CUSHION	
4	154600001	1	ソレノイト"レハ"ー	SOLENOID LEVER	
5	014680622	1	アナトメネシ"4.37クホ"ミ	SET SCREW 4.37	
6	018082022	2	アナホ"ルト"8X20	BOLT 8X20	
7	025080232	2	ヒラサ"カ"ネチユウ8	PLAIN WASHER 8	
8	S08461001	1	オサエアケ"レハ"ー"B	WORK CLAMP LIFTER LEVER (B)	
9	S02307001	1	オサエアケ"レハ"ー"ジ"ク	WORK CLAMP LIFTER LEVER SHAFT	
10	142628001	1	スイハイオクリクランク"リング"	FEED ROCK CRANK RING	
11	048080342	1	トメフE8	STOP RING E8	
12	014760622	1	アナトメネシ"5.95	SET SCREW 5.95	
13	S02304001	1	オサエアケ"レハ"ー"ハ"ネ	SPRING	
14	S02308001	1	ウワイトユルメレハ"ー"クミ	TENSION RELEASE LEVER ASSEMBLY	
14-1	S02309000	1	ウワイトユルメレハ"ー	TENSION RELEASE LEVER	
14-2	S02310001	1	イトユルメサ"ウ"ピン	PIN	
15	014760622	2	アナトメネシ"5.95	SET SCREW 5.95	
16	S02311001	1	ウワイトユルメホ"ウ	TENSION RELEASE BAR	
17	048040342	1	トメフE4	STOP RING E4	
18	159119101	1	チヨウセツネシ"クミ	ADJUST SCREW ASSEMBLY	
19	021910302	1	ナツト3シユ12.70	NUT 12.70	
20	150756009	1	メクラセン	OIL CAP	

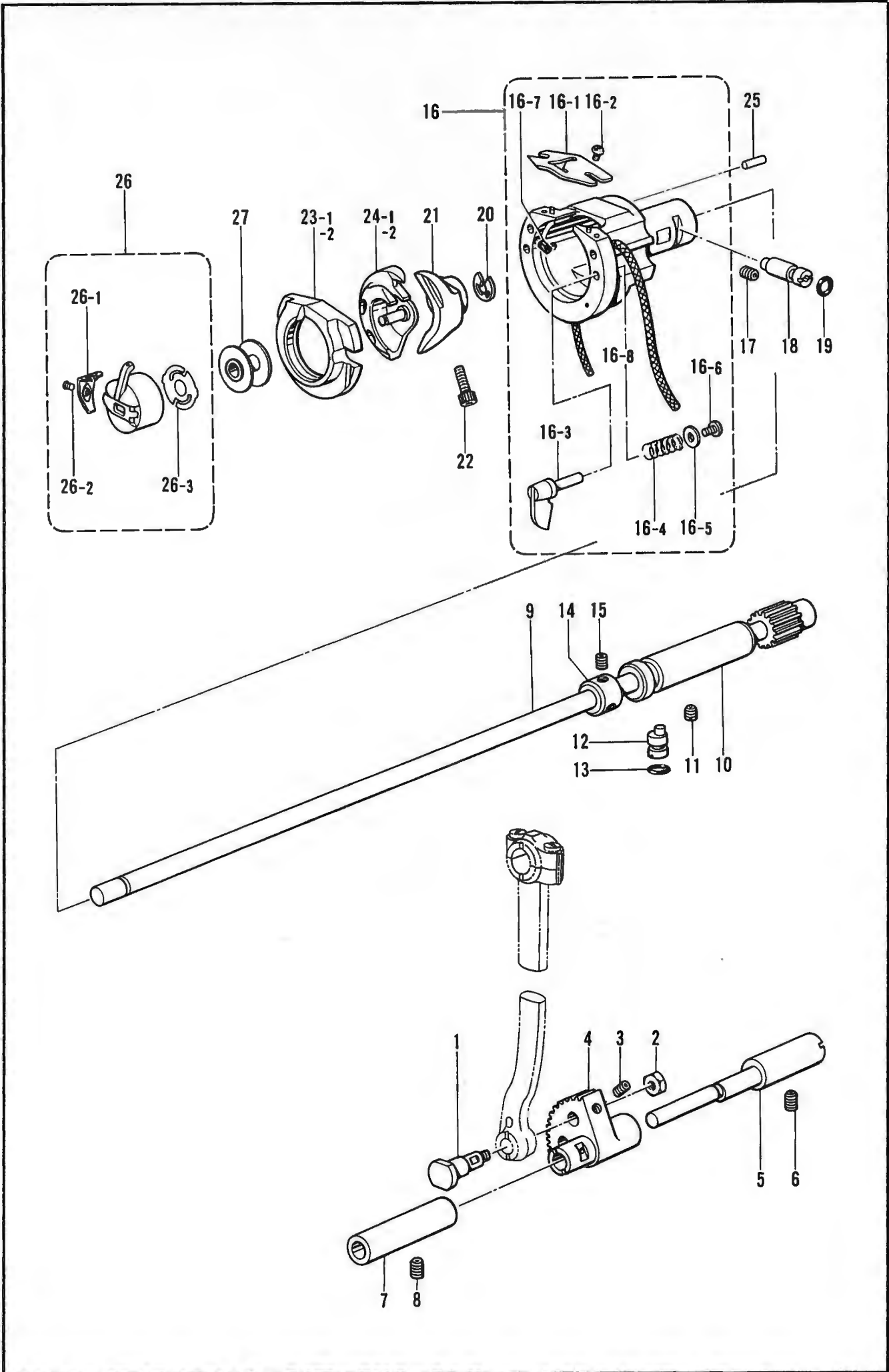
E. 駆動側・送り関係/Feed guide mechanism/Transportführung/
 Mécanisme du guide de l'entraînement/Mecanismo de la guía de alimentación



E. 駆動側・送り関係/Feed guide mechanism/Transportführung/
 Mécanisme du guide de l'entraînement/Mecanismo de la guía de alimentación

REF.NO.	CODE	Q'TY	ヒンメイ	NAME OF PARTS	RMKS
1	S02408101	1	オクリタ"イX	X-FEED BRACKET	
2	S09194001	2	Xオクリアンナイクミ	X-FEED GUIDE ASSEMBLY	
3	018681022	6	アナホ"ルト4.37X10	BOLT 4.37X10	
5	S02410000	2	Xリテーナクミ	X-RETAINER ASSEMBLY	
6	S02412100	1	Pモータータ"イ	P-MOTOR BASE	
7	018502222	1	アナホ"ルト5X22	BOLT 5X22	
8	028050242	1	ハ"ネサ"ガ"ネ2-5	SPRING WASHER 2-5	
9	018062022	3	アナホ"ルト6X20	BOLT 6X20	
10	028060242	3	ハ"ネサ"ガ"ネ2-6	SPRING WASHER 2-6	
11	S02413001	1	T"ヘルトジ"クD	TIMING BELT SHAFT (D)	
12	048060342	1	トメフE6	STOP RING E6	
13	S02468001	1	タイミング"プ"ーリ	TIMING PULLEY	
14	014760622	2	アナトメネジ"5.95	SET SCREW 5.95	
15	072068980	2	タマジ"クウケ689ZZ	BALL BEARING 689ZZ	
18	S02474001	1	ジ"クウケカラ"ーS	BEARING COLLAR (S)	
19	S02414001	1	アイト"ルキ"ヤ	IDLE GEAR	
20	014760622	2	アナトメネジ"5.95	SET SCREW 5.95	
21	S02403001	1	ク"ト"ウキ"ヤ	ACTUATING GEAR	
22	014760622	2	アナトメネジ"5.95	SET SCREW 5.95	
23	S02404001	1	Oリング"ホルダ"	O RING HOLDER	
24	081014070	1	Oリング"P14	O RING P14	
25	081007670	1	Oリング"PW7	O RING PW7	
26	S02415000	1	プ"ーリタ"イ	PULLEY BASE	
27	018502222	3	アナホ"ルト5X22	BOLT 5X22	
28	028050242	3	ハ"ネサ"ガ"ネ2-5	SPRING WASHER 2-5	
29	025050232	3	ヒラサ"ガ"ネチユウ-5	PLAIN WASHER 5	
30	018503022	1	アナホ"ルト5X30	BOLT 5X30	
32	S02416001	1	T"ヘルトジ"クU	TIMING BELT SHAFT (U)	
33	048060342	2	トメフE6	STOP RING E6	
34	S02468001	1	タイミング"プ"ーリ	TIMING PULLEY	
35	014760622	2	アナトメネジ"5.95	SET SCREW 5.95	
36	072068980	2	タマジ"クウケ689ZZ	BALL BEARING 689ZZ	
37	S02476001	2	ジ"クウケフタ	BEARING COVER	
38	062300806	6	ナ"ヘ"コM3X8	SCREW M3X8	
39	S02477000	1	タイミング"ヘル"ト	TIMING BELT	
40	S02417001	1	ヘル"トホルタ"D	BELT HOLDER (D)	
41	S02418001	2	ヘル"トホルタ"U	BELT HOLDER (U)	
42	062681012	2	ナ"ヘ"コ437-40X10	SCREW 437X10	
44	S02419001	1	Xキハ"ンタ"イ	X-CIRCUIT BOARD BASE	
45	062711012	2	ナ"ヘ"コ476-32X10	SCREW 476X10	
46	S02420001	1	Xケ"ンテンタ"イ	X-AXIS HOME POSITION BASE	
47	062680812	2	ナ"ヘ"コ437-40X8	SCREW 437X8	
48	028680242	2	ハ"ネサ"ガ"ネ2-4.37	SPRING WASHER 2-4.37	
49	S02421001	1	Xケ"ンテント"ク"	X-POSITION DOG	
50	018400632	2	アナホ"ルト4X6	BOLT 4X6	
51	025040232	2	ヒラサ"ガ"ネチユウ4	PLAIN WASHER 4	
52	028040242	2	ハ"ネサ"ガ"ネ2-4	SPRING WASHER 2-4	
53	S02255001	1	Xケ"ンテンカハ"ー	X-AXIS HOME POSITION COVER	
54	062300416	2	ナ"ヘ"コM3X4	SCREW M3X4	
55	025030232	2	ヒラサ"ガ"ネチユウ3	PLAIN WASHER 3	

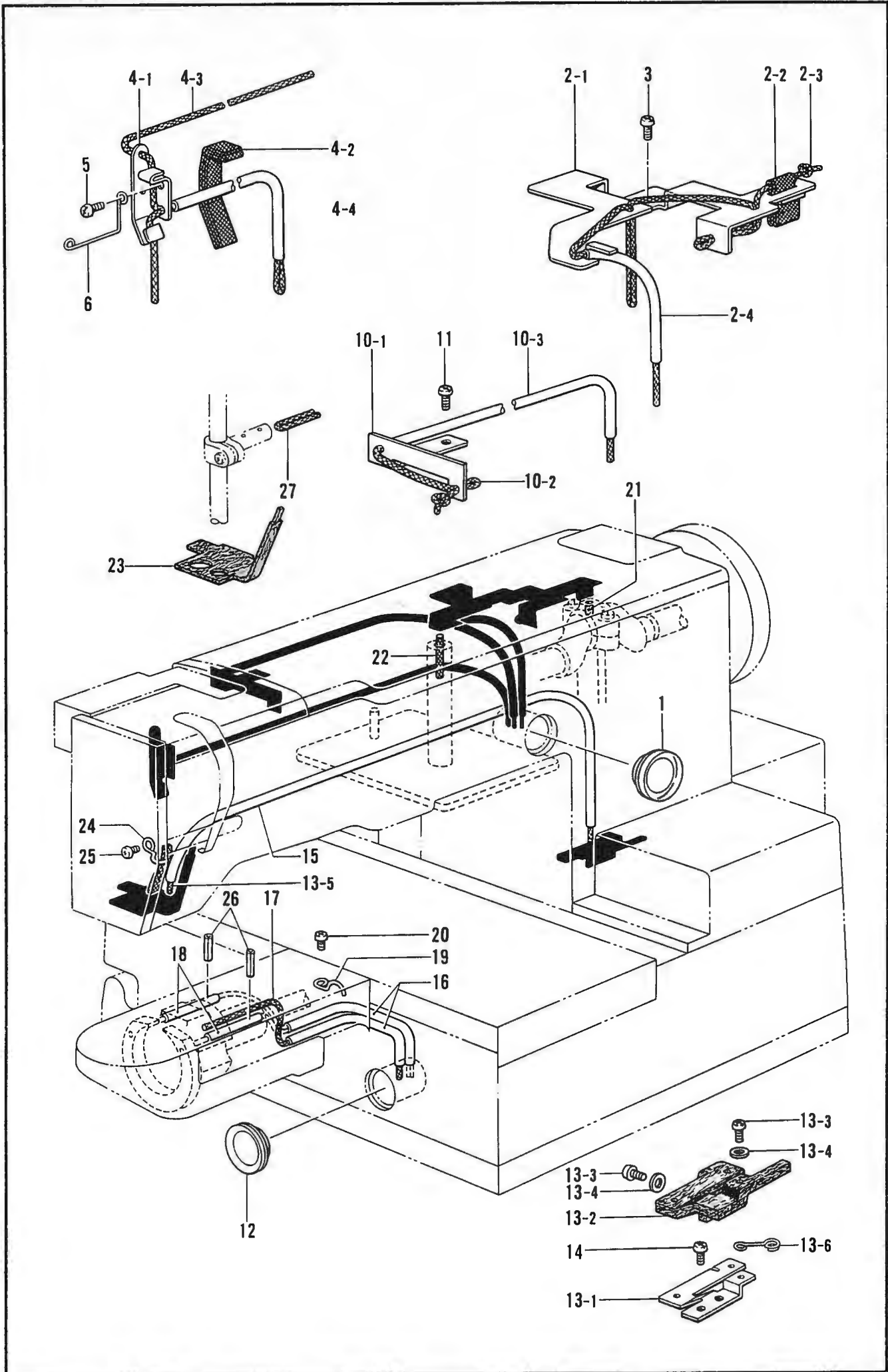
F. 下軸関係/Lower shaft mechanism/Untere Welle/
 Mécanisme de l'arbre inférieur/Mecanismo del eje inferior



F. 下軸関係/Lower shaft mechanism/Untere Welle/
 Mécanisme de l'arbre inférieur/Mecanismo del eje inferior

REF.NO.	CODE	Q'TY	ヒンメイ	NAME OF PARTS	RMKS
1	141786001	1	クランクロッド"タ"ネジ"	CRANK ROD STUD SCREW	
2	104689002	1	ナット7.14	NUT 7.14	
3	014680622	1	アナトメネジ"4.37クホ"ミ	SET SCREW 4.37	
4	152245001	1	ヨウト"ウキ"ヤ	ROCK GEAR	
5	S02422001	1	ヨウト"ウキ"ヤ"シ"ク	ROCK GEAR SHAFT	
6	014760622	1	アナトメネジ"5.95	SET SCREW 5.95	
7	152247001	1	ヨウト"ウシ"クメタル	ROCK SHAFT BUSH	
8	014760622	1	アナトメネジ"5.95	SET SCREW 5.95	
9	S02423101	1	シタシ"ククミ	LOWER SHAFT ASSEMBLY	
10	S02425001	1	シタシ"クメタル	LOWER SHAFT BUSH	
11	014760622	1	アナトメネジ"5.95	SET SCREW 5.95	
12	S02426001	1	ト"ライハ"ー"チヨウセツジ"ク	DRIVER ADJUST STUD	
13	081003670	1	O"リング"PW3	O RING PW3	
14	110495003	1	セツトカラー	SET COLLAR	
15	014770622	2	アナトメネジ"6.35クホ"ミ	SET SCREW 6.35	
16	S02427001	1	オオカマタイクミ	SHUTTLE RACE BASE ASSEMBLY	
16-1	S02429001	1	カマイトアンナイ	SHUTTLE RACE THREAD GUIDE	
16-2	062660412	2	ナハ"ゴ318-40X4	SCREW 318X4	
16-3	152683001	2	オオカマトリツケツメ	LARGE SHUTTLE HOOK SET CLAW	
16-4	152684001	2	オオカマトリツケハ"ネ	SPRING	
16-5	402887001	2	サ"ガ"ネ3.2	WASHER 3.2	
16-6	062660712	2	ナハ"ゴ318-40X7	SCREW 318X7	
16-7	153050000	2	オオカマタイフェルト	SHUTTLE RACE BASE FELT	
16-8	S02877000	2	クミヒモ4X4(L=350)	WICK 4X4 (L=350)	
17	014760622	1	アナトメネジ"5.95	SET SCREW 5.95	
18	152678001	1	カマチヨウセツジ"ク	SHUTTLE HOOK ADJUST STUD	
19	081003670	1	O"リング"PW3	O RING PW3	
20	048080342	1	トメフE8	STOP RING E8	
21	152681201	1	ト"ライハ"ー	DRIVER	
22	018501422	1	アナボ"ルト5X14	BOLT 5X14	
23-1	152682001	1	オオカマA	LARGE SHUTTLE HOOK (A)	
24-1	152685101	1	ナカカマA	INNER ROTARY HOOK (A)	
25	141808001	1	オオカマアンナイピン	PIN	
26	159610101	1	ボ"ヒ"ンケースクミA	BOBBIN CASE ASSEMBLY (A)	
26-1	154339001	1	ボ"ヒ"ンケースチヨウシハ"ネ	TENSION SPRING	
26-2	154341001	1	ボ"ヒ"ンケースハ"ネネジ"	SCREW	
26-3	159612001	1	クウデンボ"ウシハ"ネ	BOBBIN TENSION SPRING	
27	159613001	1	ボ"ヒ"ン	BOBBIN	
<アツモノヨウ /FOR THICK MATERIALS >					
23-2	152686001	1	オオカマB	LARGE SHUTTLE HOOK (B)	
24-2	152687101	1	ナカカマB	INNER ROTARY HOOK (B)	

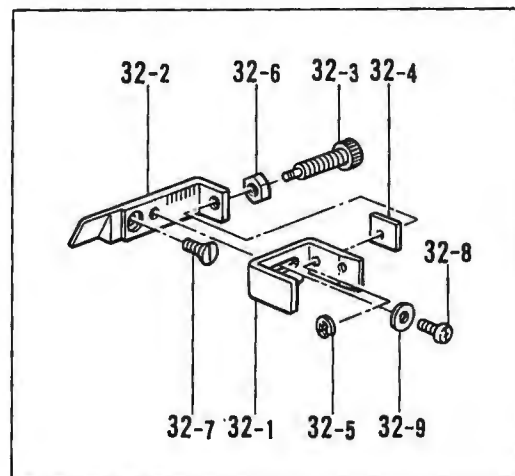
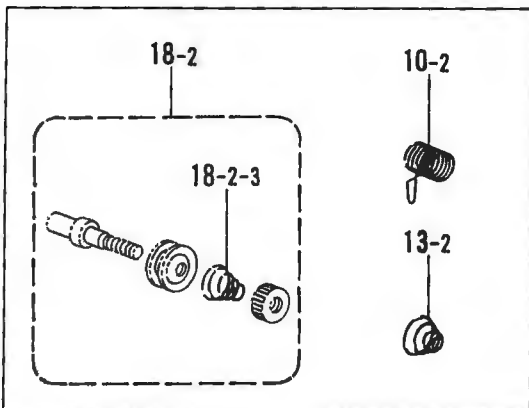
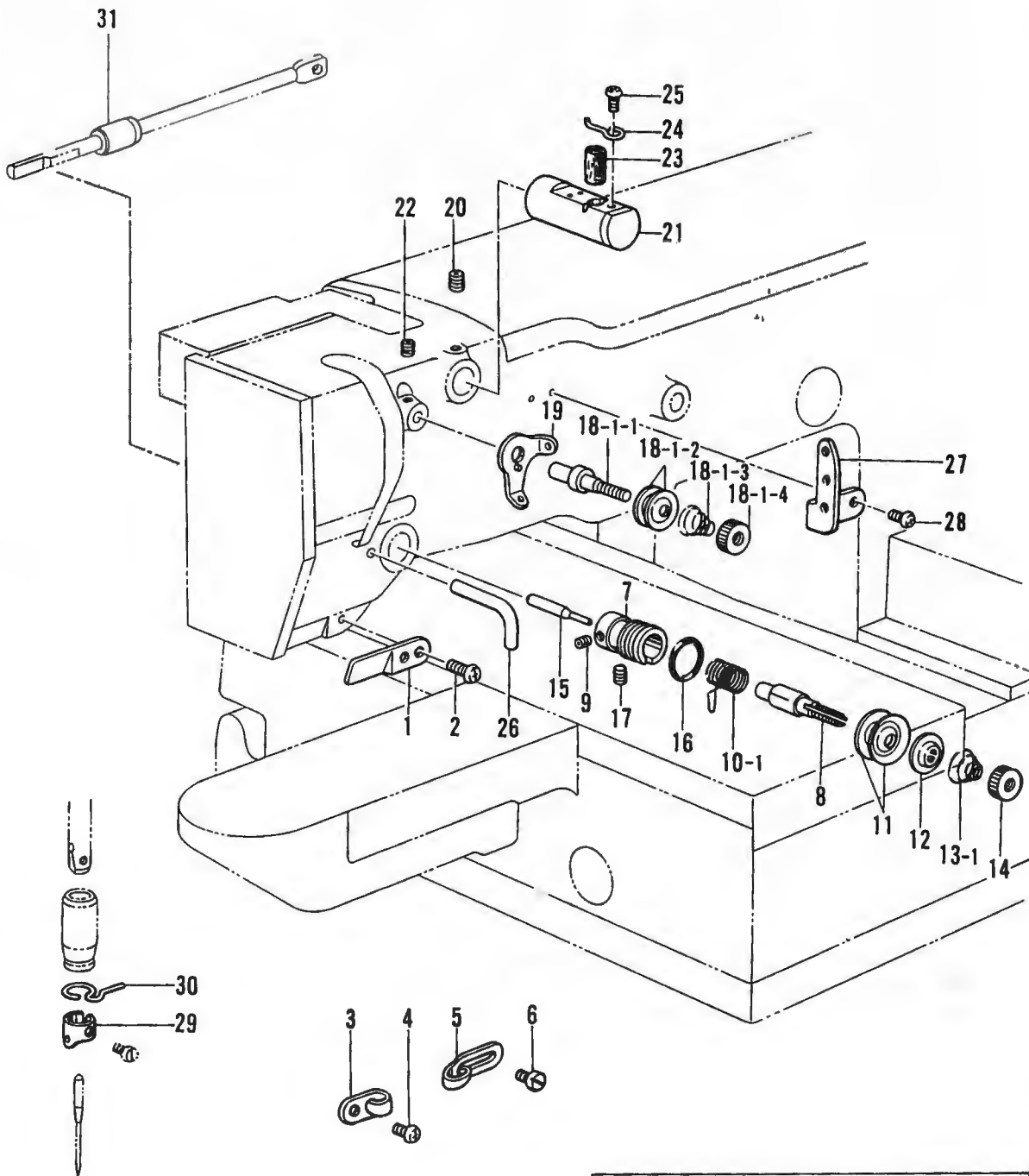
G. 給油・潤滑関係/Lubrication/Schmierung/
 Lubrification/Lubrificación



G. 給油・潤滑関係/Lubrication/Schmierung/
Lubrification/Lubricación

REF NO	CODE	Q'TY	品名	NAME OF PARTS	RMKS
1	152948001	1	オイルホ"ツトマト"	OIL GAUGE WINDOW	
2-1	S02459001	1	ウツシ"クキユウユササエイタ	WICK SUPPORT PLATE	
2-2	152952001	1	ロツト"キユウユフエルト	FELT	
2-3	S02962001	1	クミヒモ6X6(L=550)	WICK 6X6 (L=550)	
2-4	S03662000	1	ヒ"ニルチューブ"	OIL TUBE	
3	062680812	2	ナヘ"コ437-40X8	SCREW 437X8	
4-1	S21527001	1	テンヒ"ンキユウユササエ	WICK SUPPORT	
4-2	152955001	1	ヒラクミヒモ(L=210)	FLAT WICK (L=210)	
4-3	S02857001	1	クミヒモ4X4(L=1200)	WICK 4X4 (L=1200)	
4-4	S03661000	1	ヒ"ニルチューブ"	OIL TUBE	
5	062680812	1	ナヘ"コ437-40X8	SCREW 437X8	
6	S02239001	1	ハリホ"ウヒモササエ	WICK SUPPORT	
9	104567001	1	クミヒモササエ	WICK SUPPORT	
10-1	S02462001	1	オサエコロキユウユササエイタ	WICK SUPPORT PLATE	
10-2	S02962001	1	クミヒモ6X6(L=550)	WICK 6X6 (L=550)	
10-3	146375000	1	ヒ"ニルチューブ"	OIL TUBE	
11	062680812	2	ナヘ"コ437-40X8	SCREW 437X8	
12	152948001	1	オイルホ"ツトマト"	OIL GAUGE WINDOW	
13-1	S02464001	1	シタシ"クキユウユササエイタ	FELT SUPPORT PLATE	
13-2	S02465000	1	シタシ"クキユウユフエルト	FELT	
13-3	062670612	4	ナヘ"コ357-40X6	SCREW 357X6	
13-4	025350332	4	ヒラサ"ガ"ネタ"イ3.5	PLAIN WASHER 3.5	
13-5	152963001	1	クミヒモ4X4(L=600)	WICK 4X4 (L=600)	
13-6	S02976001	1	キユウユフエルトササエ	FELT SUPPORT	
14	062680812	2	ナヘ"コ437-40X8	SCREW 437X8	
15	146373000	1	ヒ"ニルチューブ"	OIL TUBE	
16	142329000	2	ヒ"ニルチューブ"	OIL TUBE	
17	152963001	1	クミヒモ4X4(L=600)	WICK 4X4 (L=600)	
18	112669001	2	ヒ"ニルチューブ"	OIL TUBE	
19	152969001	1	コート"ササエカネ	CORD SUPPORT	
20	062670612	1	ナヘ"コ357-40X6	SCREW 357X6	
21	107149001	1	フエルト	FELT	
22	155489000	1	クミヒモ(L=270)	WICK (L=270)	
23	S02466100	1	スイアケ"フエルト	FELT	
24	152969001	1	コート"ササエカネ	CORD SUPPORT	
25	062670612	1	ナヘ"コ357-40X6	SCREW 357X6	
26	047251640	2	スプリング"ヒ"ンAW2.5	SPRING PIN AW2.5	
27	S03289001	1	クミヒモ4X4(L=40)	WICK 4X4 (L=40)	
28	S03359000	1	ヒラクミヒモ(L=90)	FLAT WICK (L=90)	

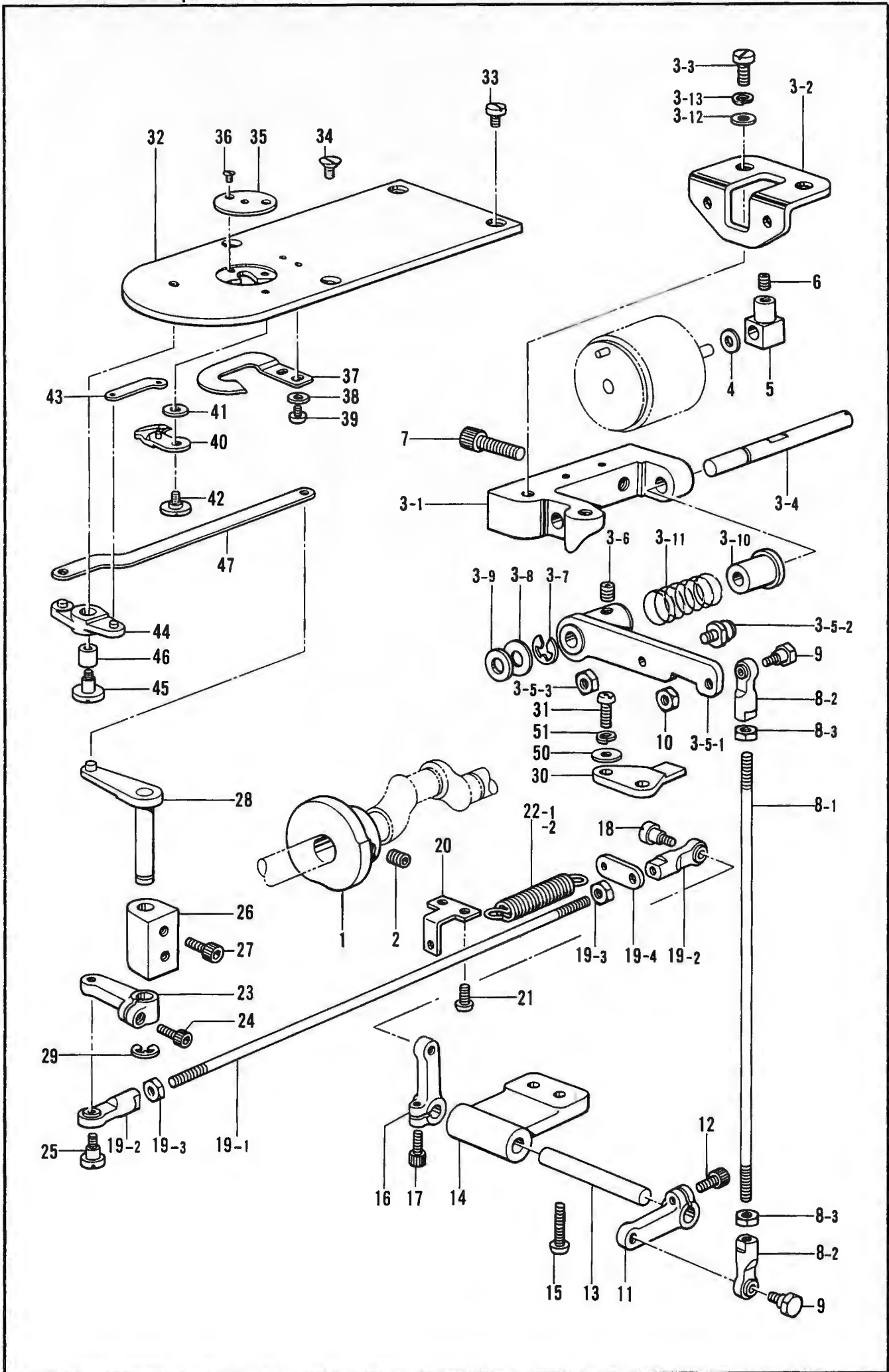
H. 糸通シ関係 / Threading mechanism / FadenführungsVorrichtung /
 Mécanisme de l'enfilage / Mecanismo del enhebrado



H. 糸通シ関係/Threading mechanism/Fadenführungsrichtung/
Mécanisme de l'enfilage/Mecanismo del enhebrado

REF NO	CODE	Q'TY	ヒンメイ	NAME OF PARTS	RMKS
1	152869001	1	アームイトミチ	ARM THREAD GUIDE	
2	062711012	1	ナヘ"コ476-32X10	SCREW 476X10	
3	152870001	1	アームイトカケ	ARM THREAD GUIDE	
4	062670612	1	ナヘ"コ357-40X6	SCREW 357X6	
5	113316001	1	アームイトアンナイ	ARM THREAD GUIDE	
6	112751003	1	シメネシ"3.57	SCREW 3.57	
7	S02434001	1	イトチヨウシタ"イ	TENSION BRACKET	
8	S02435001	1	イトチヨウシホ"ウ	TENSION STUD	
9	013679412	1	トメネシ"3.57クホ"ミ	SET SCREW 3.57	
10-1	145519001	1	イトトリハ"ネ	SPRING	
11	145446001	2	イトチヨウシサラ	TENSION DISC	
12	159805001	1	イトチヨウシサラオサエ	TENSION DISC PRESSER	
13-1	104525001	1	イトチヨウシハ"ネ	TENSION SPRING	
14	100136001	1	イトチヨウシナツト	TENSION NUT	
15	S02436001	1	イトユルメシ"ク	TENSION RELEASE SHAFT	
16	114294001	1	O"リング"	O RING	
17	014760622	1	アナトメネシ"5.95	SET SCREW 5.95	
18-1	183125001	1	プレテンションクミB	PRE-TENSION ASSEMBLY (B)	
18-1-1	154559001	1	イトアンナイチヨウシホ"ウ	THREAD GUIDE CONTROL SHAFT	
18-1-2	144504001	2	イトアンナイサラ	THREAD GUIDE DISC	
18-1-3	154562001	1	プレテンションハ"ネB	PRE TENSION SPRING (B)	
18-1-4	155510001	1	イトチヨウシナツト	TENSION NUT	
19	154563001	1	イトアンナイ	THREAD GUIDE	
20	013710512	1	トメネシ"4.76クホ"ミ	SET SCREW 4.76	
21	152881001	1	エキレイタイクミ	NEEDLE COOLER ASSEMBLY	
22	013760612	1	トメネシ"5.95クホ"ミ	SET SCREW 5.95	
23	152883000	1	フェルト8X15.5	FELT 8X15.5	
24	152884001	1	エキレイイトカケ	NEEDLE COOLER THREAD GUIDE	
25	062670412	1	ナヘ"コ357-40X4	SCREW 357X4	
26	159224001	1	アームイトカケ	ARM THREAD GUIDE	
27	152889001	1	ミツメイトカケ	THREAD RETAINER	
28	062670612	2	ナヘ"コ357-40X6	SCREW 357X6	
29	S02438001	1	ハリホ"ウイトアンナイA	NEEDLE BAR THREAD GUIDE (A)	
30	152891001	1	ハリホ"ウメタルDイトアンナイ	NEEDLE BAR BUSH (D) THREAD GUIDE	
31	S02457001	1	ユルメホ"ウメタル	RELEASE STUD BUSH	
<アツモノヨウ /FOR THICK MATERIALS >					
10-2	144588001	1	イトトリハ"ネB	SPRING (B)	
13-2	107606001	1	イトチヨウシハ"ネ	TENSION SPRING	
18-2	183371001	1	プレテンションクミC	PRE-TENSION ASSEMBLY (C)	
18-2-3	107681001	1	イトマキイトチヨウシハ"ネ	TENSION SPRING	
<オプション /OPTION >					
32-1	S20794001	1	イチキ"メチヨウセツタ"イ	LOCATER ADJUST BRACKET	
32-2	S20795001	1	アームイトミチ	ARM THREAD GUIDE	
32-3	S20796001	1	チヨウセツネシ"	ADJUST SCREW	
32-4	S20797001	1	スベ"ーサ	SPACER	
32-5	048020342	1	トメフE2	STOP RING E2	
32-6	021500103	1	ナツト1シユ5	NUT 5	
32-7	003400804	1	サラネシ"4X8	SCREW 4X8	
32-8	062711412	1	ナヘ"コ476-32X14	SCREW 476X14	
32-9	025710232	1	ヒラサ"ガ"ネチユウ4.76	PLAIN WASHER 4.76	

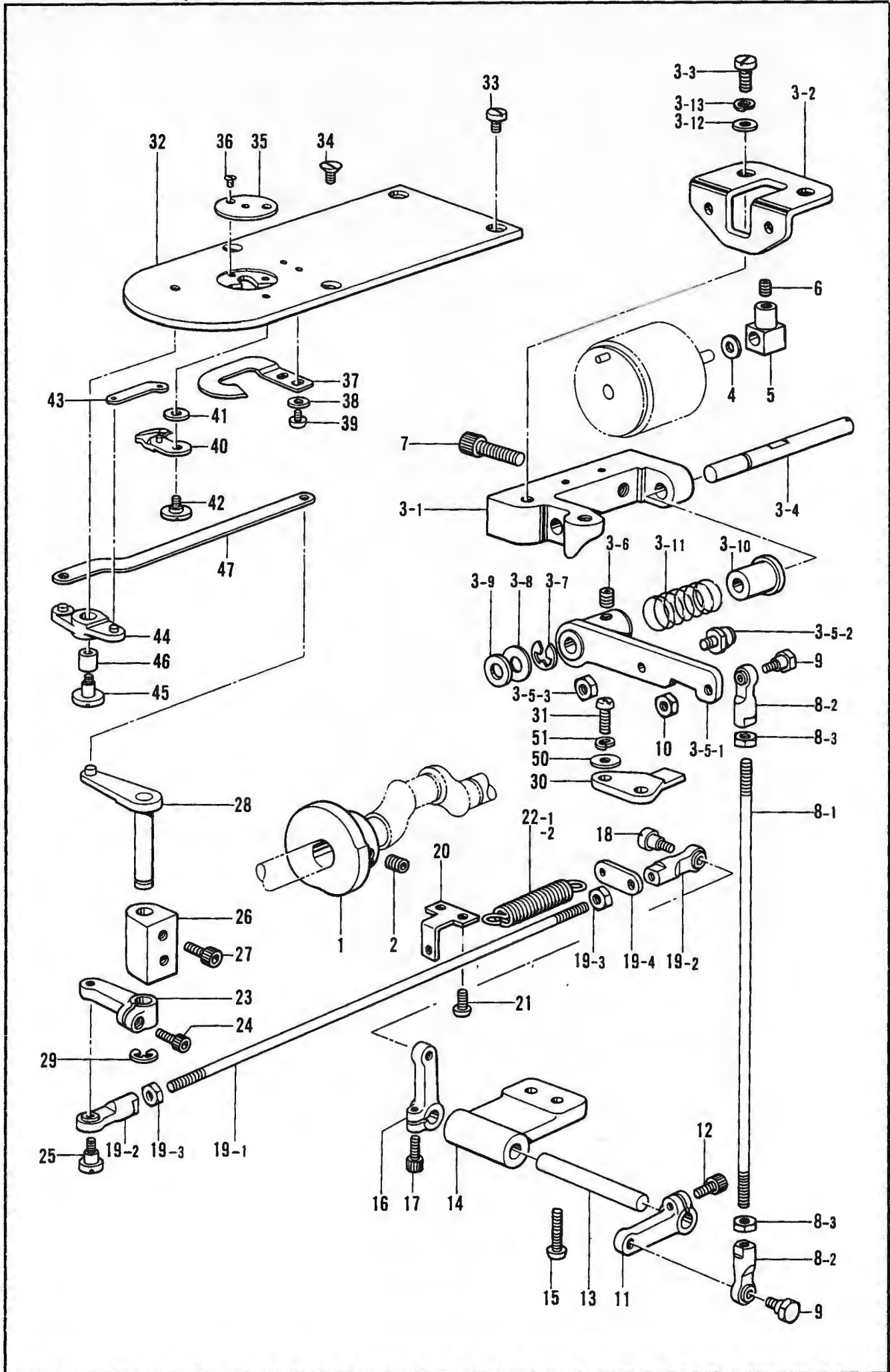
J. 糸切り関係 / Thread trimmer mechanism / Fadenabschneidevorrichtung /
Mécánisme de coupe-fil / Mecánismo de la cortadura de hilos



J. 糸切り関係 / Thread trimmer mechanism / Fadenabschneidevorrichtung /
Mécanisme de coupe-fil / Mecanismo de la cortadura de hilos

REF NO.	CODE	Q'TY	ヒンメイ	NAME OF PARTS	RMKS
1	S02346001	1	イトキリカム	THREAD TRIMMER CLUTCH	
2	014770622	2	アナトメネジ"6.35クホ"ミ	SET SCREW 6.35	
3	S02347001	1	イトキリ"タ"イクミ	THREAD TRIMMER BRACKET ASSEMBLY	
3-1	S02348000	1	イトキリ"タ"イ	THREAD TRIMMER BRACKET	
3-2	S02296001	1	ソレノイド"タ"イ	SOLENOID BASE	
3-3	110201001	2	シメネジ"6.35	SCREW 6.35	
3-4	S02298001	1	ソレノイド"レハ"ー"ジ"ク	SOLENOID LEVER SHAFT	
3-5	S02349001	1	イトキリカムレハ"ー"クミ	THREAD TRIMMER CAM LEVER ASSEMBLY	
3-5-1	S02350001	1	イトキリカムレハ"ー"	KNIFE CAM LEVER	
3-5-2	154590001	1	コロ"シ"ク"ク"クミ	ROLLER SHAFT (C) ASSEMBLY	
3-5-3	105234003	1	ナツト4.37	NUT 4.37	
3-6	014770622	1	アナトメネジ"6.35クホ"ミ	SET SCREW 6.35	
3-7	048060342	1	トメフE6	STOP RING E6	
3-8	110367001	1	サ"カ"ネ	WASHER	
3-9	154596000	1	イトキリカムレハ"ー"クツシヨ	CUSHION	
3-10	154594000	1	カラ	COLLAR	
3-11	S02351001	1	カムレハ"ー"モト"シ"ハ"ネ	SPRING	
3-12	025770232	2	ヒラサ"カ"ネ"チ"ユウ"6.35	PLAIN WASHER 6.35	
3-13	028770242	2	ハ"ネ"サ"カ"ネ"2-6.35	SPRING WASHER 2-6.35	
4	154599000	1	ソレノイド"クツシヨ	SOLENOID CUSHION	
5	154600001	1	ソレノイド"レハ"ー	SOLENOID LEVER	
6	014680622	1	アナトメネジ"4.37クホ"ミ	SET SCREW 4.37	
7	018082022	2	アナホ"ルト"8X20	BOLT 8X20	
8	S02352001	1	イトキリ"ロツト"ク"ミ"Α	CONNECTING ROD ASSEMBLY (A)	
8-1	S02353001	1	イトキリ"ロツト"	CONNECTING ROD	
8-2	141492001	2	タマツキ"テ"ク"ミ	JOINT ASSEMBLY	
8-3	150553001	2	ナツト5.95	NUT 5.95	
9	S02354001	2	タマツキ"テ"タ"ン"ネ"シ"B	STUD SCREW (B)	
10	150553001	1	ナツト5.95	NUT 5.95	
11	S02355001	1	イトキリ"サ"ト"ウ"レ"ハ"ー	THREAD TRIMMER LEVER	
12	018681022	1	アナホ"ルト"4.37X10	BOLT 4.37X10	
13	S02356001	1	イトキリ"サ"ト"ウ"シ"ク	THREAD TRIMMER SHAFT	
14	S02357000	1	イトキリ"シ"ク"ト"タ"イ	THREAD TRIMMER SHAFT BASE	
15	062762012	2	ナヘ"コ"595-28X20	SCREW 595X20	
16	S02355001	1	イトキリ"サ"ト"ウ"レ"ハ"ー	THREAD TRIMMER LEVER	
17	018681022	1	アナホ"ルト"4.37X10	BOLT 4.37X10	
18	141494001	1	タマツキ"テ"タ"ン"ネ"シ"	STUD SCREW	
19	S02358001	1	イトキリ"ロツト"ク"ミ"B	CONNECTING ROD ASSEMBLY (B)	
19-1	S02353001	1	イトキリ"ロツト"	CONNECTING ROD	
19-2	141492001	2	タマツキ"テ"ク"ミ	JOINT ASSEMBLY	
19-3	150553001	2	ナツト5.95	NUT 5.95	
19-4	S02360001	1	イトキリ"ハ"ネ"カ"ケ"B	SPRING HOOK (B)	
20	S02361001	1	イトキリ"ハ"ネ"カ"ケ"A	SPRING HOOK (A)	
21	062761012	2	ナヘ"コ"595-28X10	SCREW 595X10	
22-1	S02362001	1	イトキリ"ハ"ネ"Α	SPRING (A)	
23	S02355001	1	イトキリ"サ"ト"ウ"レ"ハ"ー	THREAD TRIMMER LEVER	
24	018681022	1	アナホ"ルト"4.37X10	BOLT 4.37X10	
25	141494001	1	タマツキ"テ"タ"ン"ネ"シ"	STUD SCREW	
26	S02364000	1	イトキリ"レ"ハ"ー"シ"ク"タ"イ	THREAD TRIMMER LEVER SHAFT BASE	
27	018501022	2	アナホ"ルト"5X10	BOLT 5X10	
28	S02365001	1	イトキリ"レ"ハ"ー"ウ"エ"ク"ミ	THREAD TRIMMER LEVER UPPER ASSEMBLY	
29	048050342	1	トメフE5	STOP RING E5	
30	S02368001	1	ストッパ"ー"	STOPPER	
31	062761412	2	ナヘ"コ"595-28X14	SCREW 595X14	
32	S02370001	1	ハリイ"タ"	NEEDLE PLATE	
33	153208002	2	シメネジ"4.37	SCREW 4.37	
34	100032004	2	サラネジ"4.37	SCREW 4.37	
35	S02373001	1	ハリ"ア"ナイ"タ"フ	NEEDLE HOLE PLATE (F)	
36	100360003	2	サラネジ"2.38	SCREW 2.38	
37	S02374001	1	コ"テ"イ"ハ"	FIXED KNIFE	
38	025350132	2	ヒラサ"カ"ネ"シ"ヨウ	PLAIN WASHER	
39	062670412	2	ナヘ"コ"357-40X4	SCREW 357X4	

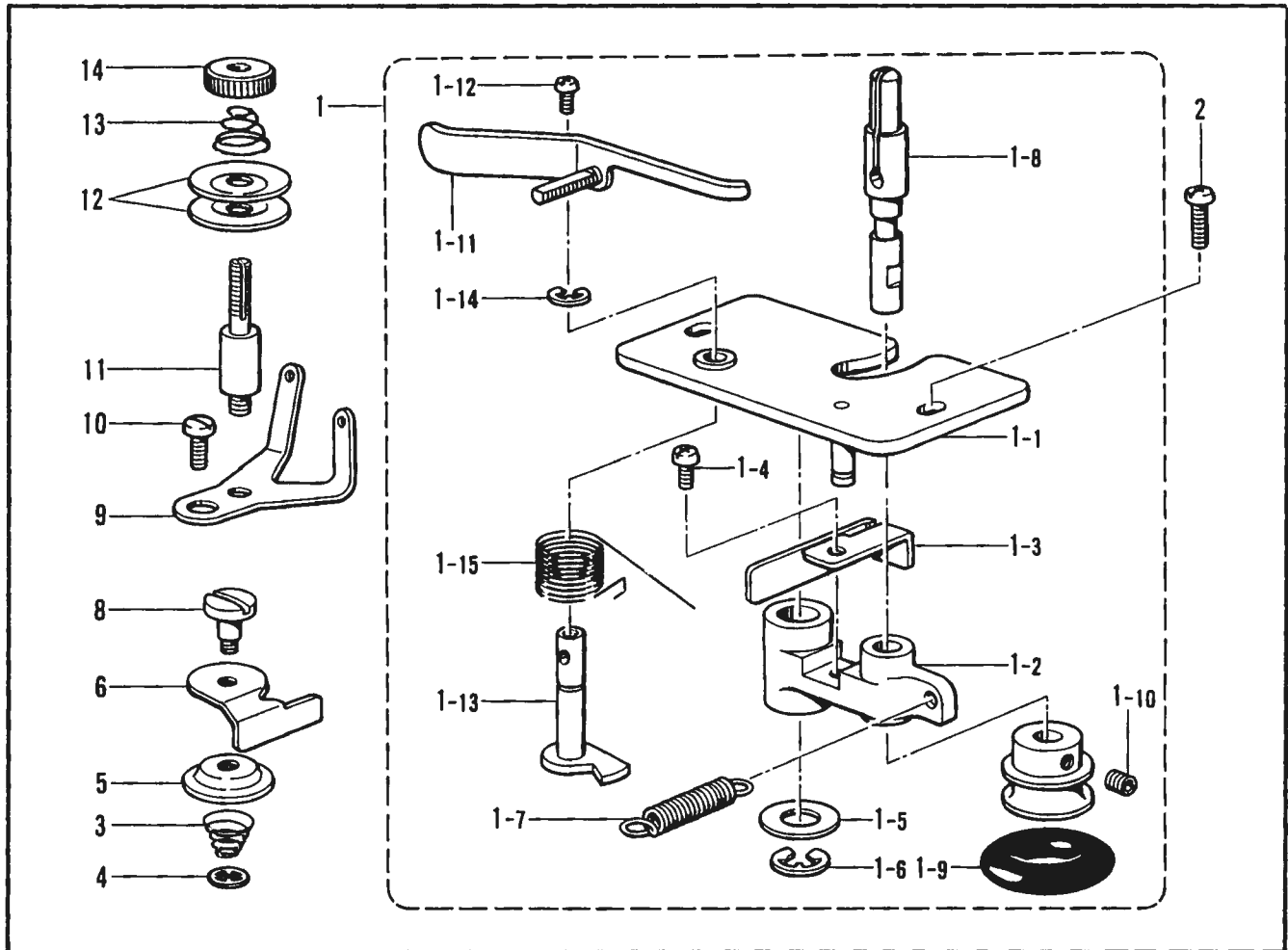
J. 糸切り関係 / Thread trimmer mechanism / Fadenabschneidevorrichtung /
 Mécanisme de coupe-fil / Mecanismo de la cortadura de hilos



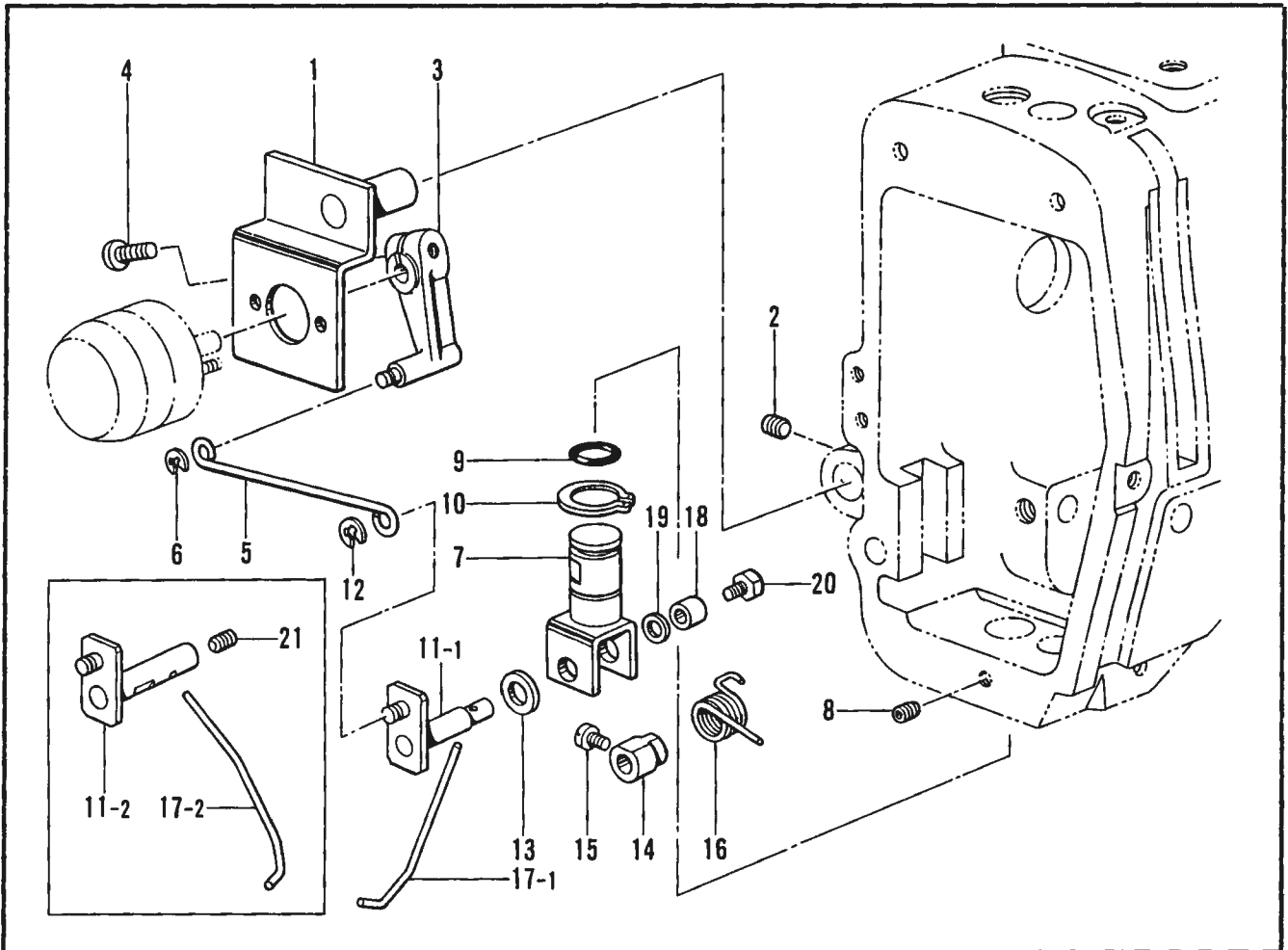
J. 糸切り関係 / Thread trimmer mechanism / Fadenabschneidevorrichtung /
 Mécanisme de coupe-fil / Mecanismo de la cortadura de hilos

REF.NO.	CODE	Q'TY	ヒンメイ	NAME OF PARTS	RMKS
40	S02375001	1	イト"ウハクミ	MOVABLE KNIFE ASSEMBLY	
41	S02378002	1	イト"ウハザ"ガ"ネ (T 0.7)	WASHER (T 0.7)	
42	S02379001	1	タ"ンネシ"3.57	STUD SCREW 3.57	
43	S02380001	1	イト"ウハレンカン	MOVABLE KNIFE CONNECTING ROD	
44	S02381001	1	イトキリレンケツレハ"ークミ	CONNECTING LEVER ASSEMBLY	
45	S00722001	1	シメネシ"4.37	SCREW 4.37	
46	S00723001	1	カラ-7.94	COLLAR 7.94	
47	S02385001	1	イトキリレンカン	THREAD TRIMMER CONNECTING ROD	
50	025060232	2	ヒラサ"ガ"ネチユウ6	PLAIN WASHER 6	
51	028060242	2	ハ"ネサ"ガ"ネ2-6	SPRING WASHER 2-6	
<アツモノヨウ / FOR THICK MATERIALS >					
22-2	S02363001	1	イトキリハ"ネB	SPRING (B)	
35-2	S02371001	1	ハリアナイタA	NEEDLE HOLE PLATE (A)	

K. 糸巻関係 / Bobbin winder mechanism / Spuler /
 Mécanisme du bobineur / Mecanismo del devanador de la canilla



L. ワイパー関係 / Thread wiper mechanism / Fadenwischvorrichtung /
 Mécanisme de tire-fil / Mecanismo de limpiador de hilos



K. 糸巻関係/Bobbin winder mechanism/Spuler/

Mécanisme du bobineur/Mecanismo del devanador de la canilla

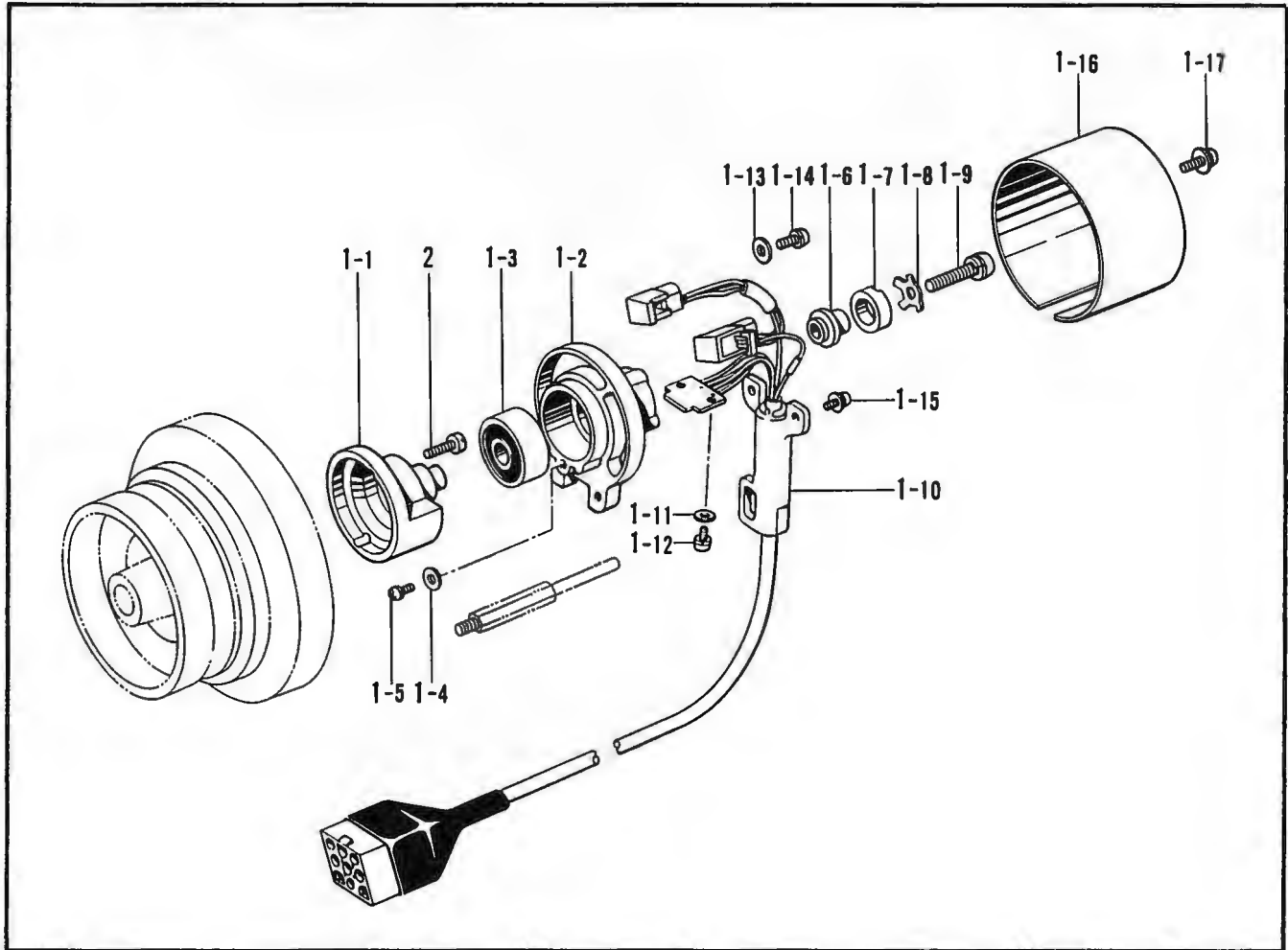
REF. NO.	CODE	Q'TY	ヒンメイ	NAME OF PARTS	RMKS
1	S02448003	1	イトマキクミ	BOBBIN WINDER ASSEMBLY	
1-1	S01288003	1	イトマキト"ダイクミ	BOBBIN WINDER BRACKET ASSEMBLY	
1-2	S02449001	1	イトマキウテ"	BOBBIN WINDER ARM	
1-3	S01292001	1	イトマキイタハ"ネ	PLATE SPRING	
1-4	062680812	1	ナヘ"コ437-40X8	SCREW 437X8	
1-5	025080132	1	ヒラサ"ガ"ネシヨウ8	PLAIN WASHER 8	
1-6	048060342	1	トメフE6	STOP RING E6	
1-7	S01294001	1	イトマキウテ"ハ"ネ	SPRING	
1-8	S02450001	1	イトマキシ"ク	BOBBIN WINDER SHAFT	
1-9	120448001	1	ゴムワ	RUBBER RING	
1-10	014680622	2	アナトメネシ"4.37クホ"ミ	SET SCREW 4.37	
1-11	159253001	1	ホ"ヒ"ンオサエ	BOBBIN PRESSER	
1-12	062670612	1	ナヘ"コ357-40X6	SCREW 357X6	
1-13	S01291001	1	イトマキカムシ"ク	THREAD WINDER CAM SHAFT	
1-14	048050342	1	トメフE5	STOP RING E5	
1-15	S01293001	1	イトマキカムシ"クハ"ネ	SPRING	
2	062711012	2	ナヘ"コ476-32X10	SCREW 476X10	
3	144505000	1	イトアンナイハ"ネ	SPRING	
4	146200001	1	トメフCS4	STOP RING CS4	
5	146199001	1	イトツカミサラ	THREAD CLAMP DISC	
6	146198001	1	イトツカミメス	THREAD CLAMP KNIFE	
8	118764002	1	タ"ンネシ"4.37	STUD SCREW 4.37	
9	141600001	1	イトマキチヨウシアンナイ	BOBBIN WINDER THREAD GUIDE	
10	107407003	1	シメネシ"4.37	SCREW 4.37	
11	107678101	1	イトマキイトチヨウシホ"ウ	TENSION STUD	
12	107680001	2	イトマキイトチヨウシサラ	TENSION DISC	
13	107681001	1	イトマキイトチヨウシハ"ネ	TENSION SPRING	
14	107682001	1	イトマキチヨウシナツト	BOBBIN WINDER ADJUST NUT	

L. ワイパー関係/Thread wiper mechanism/Fadenwischvorrichtung/

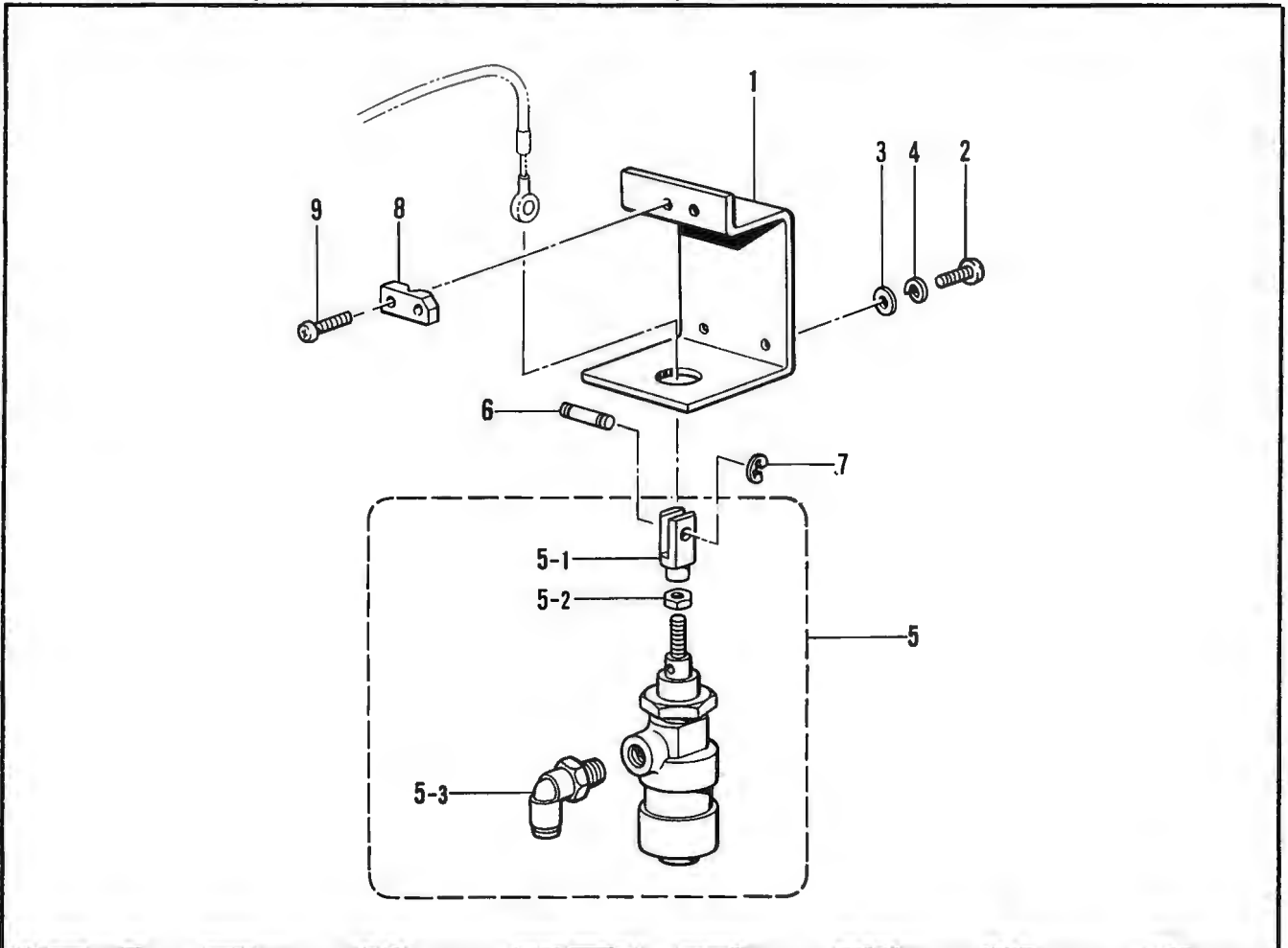
Mécanisme de tire-fil/Mecanismo de limpiador de hilos

REF. NO.	CODE	Q'TY	ヒンメイ	NAME OF PARTS	RMKS
1	S05620001	1	ワイパ"ーソレノイト"ダイ	WIPER SOLENOID BASE	
2	014760622	1	アナトメネシ"5.95	SET SCREW 5.95	
3	S05621009	1	ソレノイト"レハ"ー	SOLENOIDE LEVER	
4	062671012	1	ナヘ"コ357-40X10	SCREW 357X10	
5	S05622009	1	ワイパ"ーリンク	WIPER LINK	
6	048025342	1	トメフE2.5	STOP RING E2.5	
7	S05623009	1	イトハライシ"クウケイタ	THREAD WIPER SHAFT HOLDER PLATE	
8	014760622	1	アナトメネシ"5.95	SET SCREW 5.95	
9	081007670	1	Oリング"PW7	O RING PW7	
10	048120142	1	トメフシ"クヨウC12	STOP RING C12	
12	048030342	1	トメフE3	STOP RING E3	
13	118735001	1	サ"ガ"ネ	WASHER	
14	S02677001	1	セツトカラー	SET COLLAR	
15	144458001	1	アタマツキトメネシ"3.57	SET SCREW 3.57	
<ヒョウジュンヨウノミシヨウ /STANDARD ONLY >					
11-1	S05624009	1	イトハライクラ"クミ	THREAD WIPER CRANK ASSEMBLY	
16	S05627001	1	ワイパ"ーハ"ネ	WIPER SPRING	
17-1	S05628001	1	ワイパ"ー	WIPER	
18	146288001	1	イトハライシ"クカラー	THREAD WIPER STUD COLLAR	
19	S03677001	1	サ"ガ"ネ	WASHER	
20	017680512	1	ボ"ルト4.37X5	BOLT 4.37X5	
<オプション /OPTION >					
11-2	S20792001	1	イトハライクラ"クミ	THREAD WIPER CRANK ASSEMBLY	
17-2	S20791001	1	ワイパ"ーB	WIPER (B)	
21	014680622	1	アナトメネシ"4.37クホ"ミ	SET SCREW 4.37	

M. 針位置検出器関係 / Synchronizer / Synchronisator /
Synchronisateur / Sincronizador



N. 空圧関係(1) / Air pressure mechanism (1) / Luftdruck (1) /
Mécanisme de la pression d'air (1) / Mecanismo de la presión de aire (1)



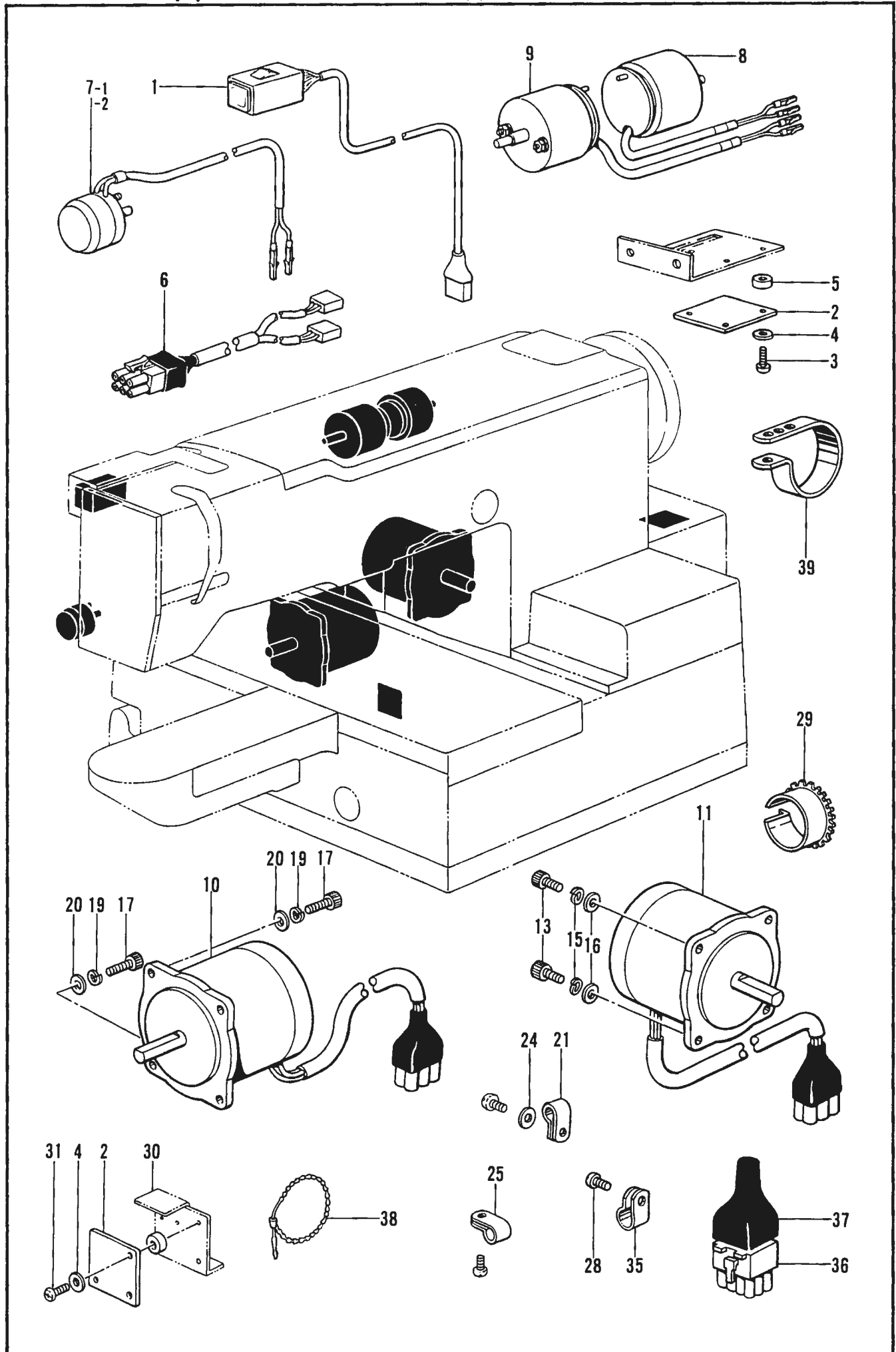
M. 針位置検出器関係/Synchronizer/Synchronisator/
Synchronisateur/Sincronizador

REF NO.	CODE	Q'TY	ヒンメイ	NAME OF PARTS	RMKS
1	228408001	1	シンクロナイザ"クミ#11-2	SYNCHRONIZER ASSEMBLY #11-2	
1-1	224340000	1	ジ"シヤク.シ"クミ#3	MAGNET STUD ASSEMBLY	
1-2	219556000	1	ケンシユツキホルタ"-#3	SYNCHRONIZER HOLDER #3	
1-3	072620161	1	タマジ"クウケ6201VV	BALL BEARING 6201VV	
1-4	025030335	1	ヒラサ"カ"ネタ"イ3	PLAIN WASHER 3	
1-5	215083001	1	+ナヘ"セツト3X6D	WASHER SCREW 3X6D	
1-6	219557000	1	ジ"シヤクトリツケタ"イ	MAGNET FIXED BRACKET	
1-7	219558000	1	ジ"シヤク12X18.7X6	MAGNET (12X18.7X6)	
1-8	219559001	1	ジ"シヤクオサエイタ	MAGNET HOLDER PLATE	
1-9	221421001	1	+ナヘ"セツト6X25D	SCREW 6X25D	
1-10	228409001	1	ホールソシコート"クミ#7-2	HALL-ELEMENT CORD ASSEMBLY #7-2	
1-11	025030135	2	ヒラサ"カ"ネシヨウ3	PLAIN WASHER 3	
1-12	215083001	2	+ナヘ"セツト3X6D	WASHER SCREW 3X6D	
1-13	025040335	2	ヒラサ"カ"ネタ"イ4	PLAIN WASHER 4	
1-14	217093001	2	+ナヘ"セツト4X12D	WASHER SCREW 4X12D	
1-15	215082001	2	+ナヘ"セツト4X12DA	WASHER SCREW 4X12DA	
1-16	224349001	1	シンクロナイザ"カハ"-#4	SYNCHRONIZER COVER #4	
1-17	224508001	2	+ナヘ"セツト4X10DC	WASHER SCREW 4X10DC	
2	062711412	2	ナヘ"コ476-32X14	SCREW 476X14	

N. 空圧関係(1)/Air pressure mechanism (1)/Luftdruck (1)/
Mécánisme de la pression d'air (1)/Mecanismo de la presión de aire (1)

REF.NO.	CODE	Q'TY	ヒンメイ	NAME OF PARTS	RMKS
1	S05641001	2	エアシリンダ"ササエイタ	AIR CYEINDER SUPPORT PLATE	
2	135701001	4	+ハ"イント"M5X16	SCREW M5X16	
3	025050232	4	ヒラサ"カ"ネチユウ-5	PLAIN WASHER 5	
4	028050242	4	ハ"ネサ"カ"ネ2-5	SPRING WASHER 2-5	
5	S05642001	2	ハンデンシリンダ"クミ	REVERSE CYLINDER ASSEMBLY	
5-1	S05644001	2	ピ"ストンロツト"ツキ"テ	PISTON ROD JOINT	
5-2	021060306	2	3シユナツト6	NUT 6	
5-3	S04909000	2	エルボ"ユニオン	ELBOW UNION	
6	S02345001	2	プ"ランシ"ヤヒ"ン	PLUNGER PIN	
7	048040342	4	トメフE4	STOP RING E4	
8	S00939001	2	ワイヤー"オサエV	WIRE PRESSER (V)	
9	002401813	4	+ナヘ"ネジ"4X18	SCREW 4X18	

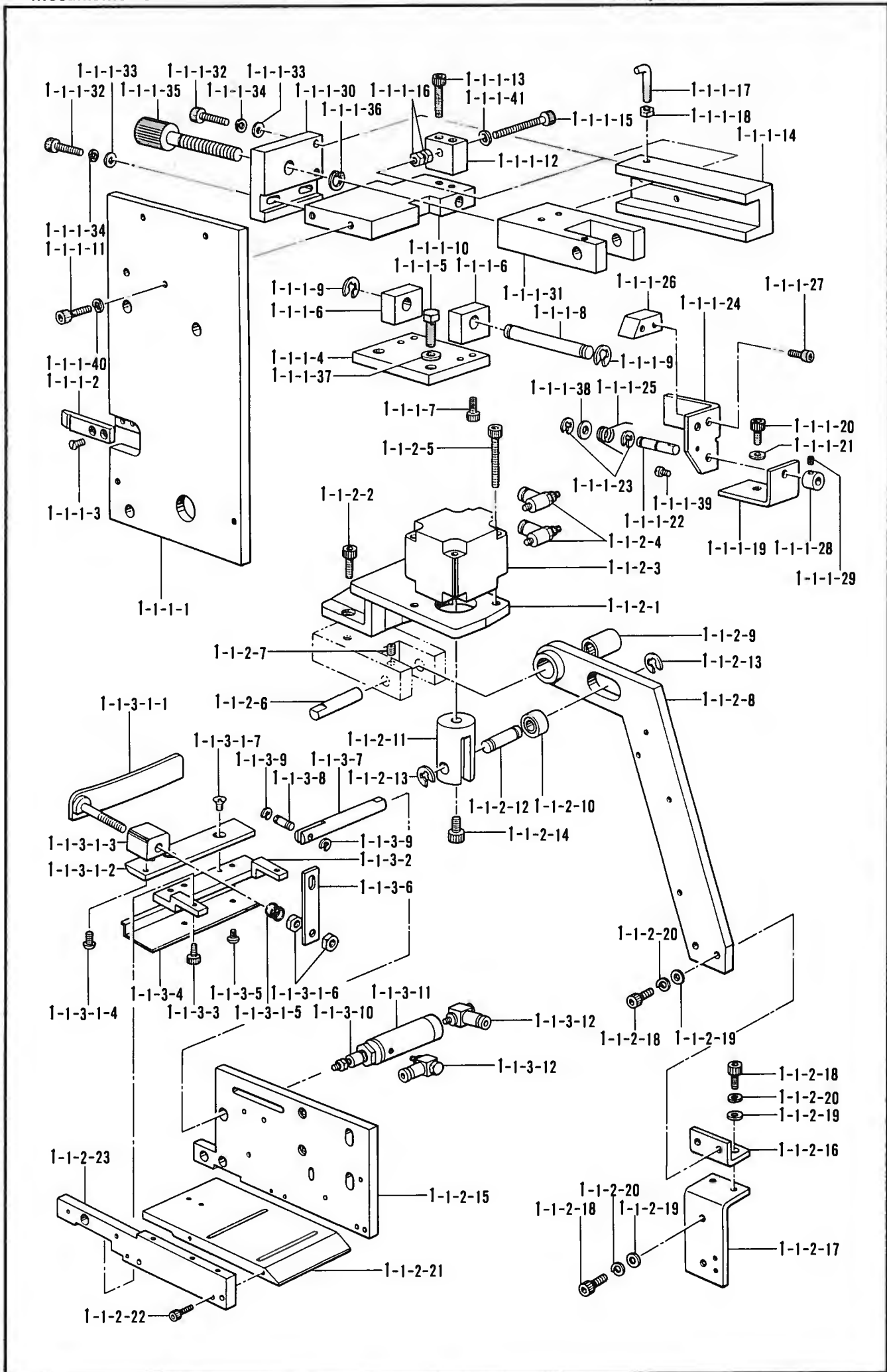
P. 電装品関係(1)/Power supply equipment mechanism (1)/Stromversorgung (1)/
 Mécanisme de l'équipement en alimentation électrique (1)/
 Mecanismo del equipo de alimentación de corriente (1)



P. 電装品関係(1)/Power supply equipment mechanism (1)/Stromversorgung (1)/
 Mécanisme de l'équipement en alimentation électrique (1)/
 Mecanismo del equipo de alimentación de corriente (1)

REF NO.	CODE	Q'TY	ヒンメイ	NAME OF PARTS	RMKS
1	S02916009	1	EMスイッチクミ	EM-SWITCH ASSEMBLY	
2	S02917001	2	ケンテンキハツン	HOME POSITION CIRCUIT BOARD	
3	002301003	3	+ナヘ"コネジ"3X10	SCREW 3X10	
4	025030233	6	ヒラサ"カ"ネチユウ3	PLAIN WASHER 3	
5	157704001	3	ブ"レー"カー"カラー	BREAKER COLLAR	
6	S02920001	1	ケンテンハーネスA	HOME POSITION HARNESS (A)	
8	S02924001	1	イトキリソレノイト"	THREAD TRIMER SOLENOID	
9	S02925001	1	シユオサソレノイト"	MAIN PRESSER SOLENOID	
10	S02931001	1	ハ"ル"スモータXクミ	X-PULSE MOTOR ASSEMBLY	
11	S15169001	1	ハ"ル"スモータYクミ	Y-PULSE MOTOR ASSEMBLY	
13	018501022	4	アナホ"ルト"5X10	BOLT 5X10	
15	028050242	4	ハ"ネ"サ"カ"ネ2-5	SPRING WASHER 2-5	
16	025050232	4	ヒラサ"カ"ネチユウ-5	PLAIN WASHER 5	
17	018501622	4	アナホ"ルト"5X16	BOLT 5X16	
19	028050242	4	ハ"ネ"サ"カ"ネ2-5	SPRING WASHER 2-5	
20	025050232	4	ヒラサ"カ"ネチユウ-5	PLAIN WASHER 5	
21	525664000	1	コード"ホルダ" #6	CORD HOLDER 6N	
24	025040232	2	ヒラサ"カ"ネチユウ4	PLAIN WASHER 4	
25	149547000	1	コード"オサエ	CORD HOLDER 4N	
28	062711212	1	ナヘ"コ"476-32X12	SCREW 476X12	
29	S03283000	1	ジ"サ"イ"ブ"ツ"シユ	FREE BUSH	
30	S03271001	3	Xケンテンカラー	X-AXIS HOME POSITION COLLAR	
31	002301003	3	+ナヘ"コネジ"3X10	SCREW 3X10	
35	525907000	1	コード"ホルダ" #9	CORD HOLDER 9N	
36	S02927000	1	コネクタ3191-12R1	CONNECTOR 3191-12R1	
37	221786001	1	ブ"ラ"ク"カ"ハ" #15	CONNECTOR COVER #15	
38	340400001	4	ユニタイハ"ント"	BEAD BAND	
39	158581000	1	コード"ホルダ" #24	CORD HOLDER 24N	
<ヒョウジュンヨウノミシヨウ /STANDARD ONLY >					
7-1	S02923009	1	ワイパ"ー"ソレノイト"	WIPER SOLENOID	
<オプション /OPTION >					
7-2	S20790009	1	ワイパ"ー"ソレノイト"B	WIPER SOLENOID (B)	

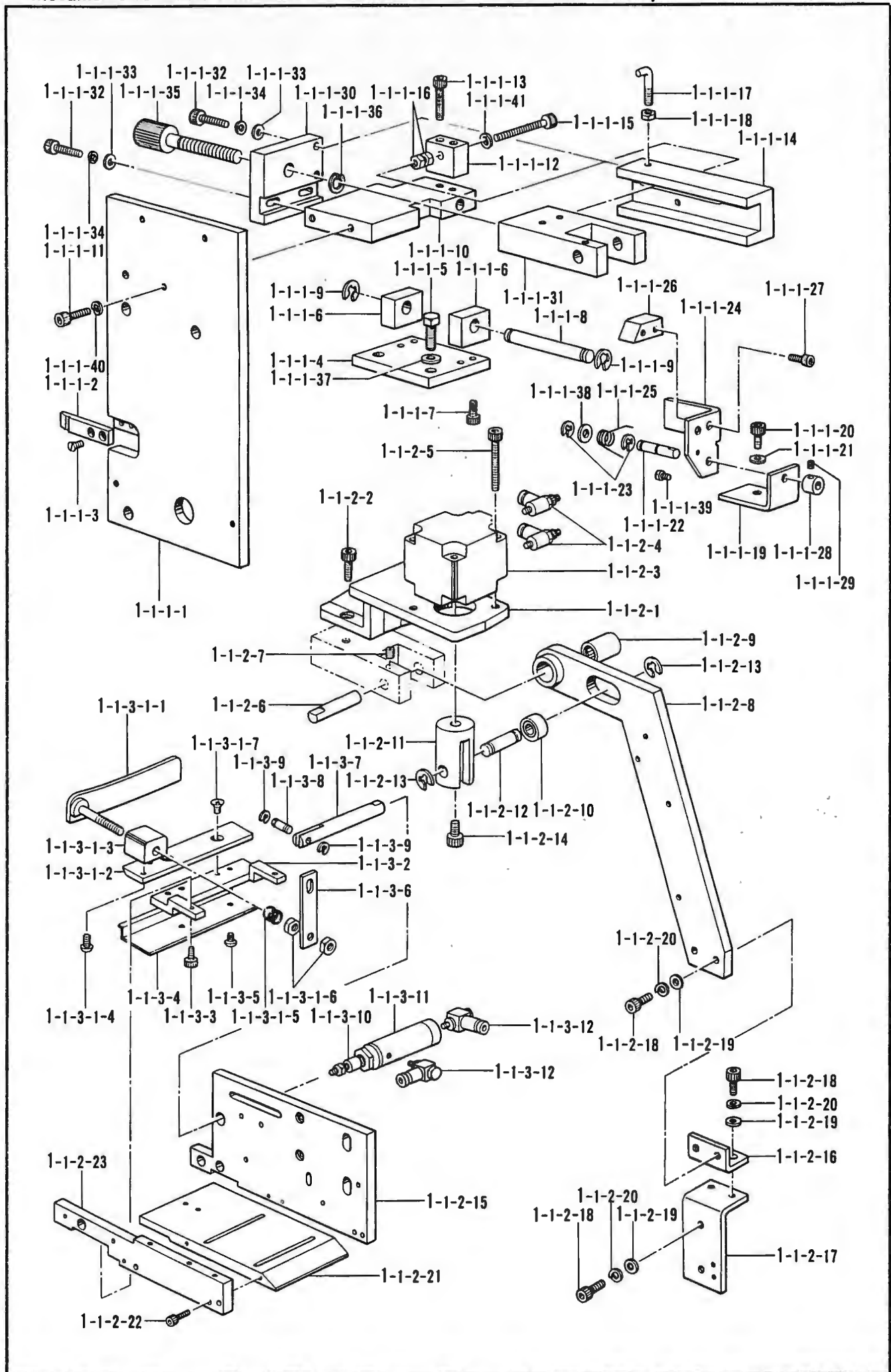
Q. フィーダユニット関係 / Feeder unite mechanism / Transpport-Kupplung /
 Mécanisme de l'unité d'alimenteur / Mecanismo de la alimentación de estiqueta



Q. フィーダユニット関係/Feeder unite mechanism/Transport-Kupplung/
Mécanisme de l'unité d'alimenteur/Mecanismo de la alimentación de estiqueta

REF.NO.	CODE	Q'TY	ヒンメイ	NAME OF PARTS	RMKS
1	S05840001	1	フィーダユニットクミ	FEEDER UNIT ASSEMBLY	
1-1-1	S05842001	1	カイテンユニットクミ	ROTARY UNIT ASSEMBLY	
1-1-1-1	S04243001	1	フィーダ"ト"タイ	FEEDER BRACKET	
1-1-1-2	S04245001	1	フィーダ"コテイウケ	FEEDER FIXED BRACKET	
1-1-1-3	061400512	2	サラコ4X5	SCREW 4X5	
1-1-1-4	S04248001	1	フィーダ"シテンタ"イ	FEEDER FULCRUM BRACKET	
1-1-1-5	017822212	2	ボルト7.94X22	BOLT 7.94X22	
1-1-1-6	S05843001	2	シテンシ"クウケ	FULCRUM SHAFT	
1-1-1-7	018400832	4	アナボルト4X8	BOLT 4X8	
1-1-1-8	S04249001	1	フィーダ"カイテンシ"ク	FEEDER ROTARY SHAFT	
1-1-1-9	048060342	2	トメワE6	STOP RING E6	
1-1-1-10	S04250001	1	フィーダ"カイテンタ"イ	FEEDER ROTARY BRACKET	
1-1-1-11	018501522	2	アナボルト5X15	BOLT 5X15	
1-1-1-12	S04251001	1	スライド"コテイタ"イ	SLIDE FIXED BRACKET	
1-1-1-13	018402522	2	アナボルト4X25	BOLT 4X25	
1-1-1-14	S04252001	1	フィーダ"スライド"ト"タイ	FEEDER SLIDE BRACKET	
1-1-1-15	018503022	1	アナボルト5X30	BOLT 5X30	
1-1-1-16	021500303	2	ナット3シユ5	NUT 5	
1-1-1-17	S04254001	1	ロックホルダー	LOCK HOLDER	
1-1-1-18	021500303	1	ナット3シユ5	NUT 5	
1-1-1-19	S04255001	1	ロック"タ"イ	LOCK BRACKET	
1-1-1-20	018501022	2	アナボルト5X10	BOLT 5X10	
1-1-1-21	025050232	2	ヒラサ"カ"ネチユウ-5	PLAIN WASHER 5	
1-1-1-22	S04256001	1	ロックシテンシ"ク	LOCK FULCRUM SHAFT	
1-1-1-23	048040342	2	トメワE4	STOP RING E4	
1-1-1-24	S04257001	1	ロックレバー	LOCK LEVER	
1-1-1-25	S04258001	1	ロックレバー"ハ"ネ	LOCK LEVER SPRING	
1-1-1-26	S04259001	1	ロックストッパ	LOCK STOPPER	
1-1-1-27	018401022	2	アナボルト4X10	BOLT 4X10	
1-1-1-28	S05844001	1	セットカラー	SET COLLAR	
1-1-1-29	014400422	1	アナトメネジ"4X4クホ"ミ	SET SCREW 4X4	
1-1-1-30	S04260001	1	スライド"コテイタ	SLIDE SUPPORT PLATE	
1-1-1-31	S04261001	1	フィーダ"スライダ"ー	FEEDER SLIDER	
1-1-1-32	018502022	6	アナボルト5X20	BOLT 5X20	
1-1-1-33	025050232	4	ヒラサ"カ"ネチユウ-5	PLAIN WASHER 5	
1-1-1-34	028050242	6	ハ"ネサ"カ"ネ2-5	SPRING WASHER 2-5	
1-1-1-35	S04262001	1	スライド"チヨウセツネジ"	SLIDE ADJUST SCREW	
1-1-1-36	048080142	1	トメワシ"クヨウC8	STOP RING C8	
1-1-1-37	025080232	2	ヒラサ"カ"ネチユウ8	PLAIN WASHER 8	
1-1-1-38	025060232	1	ヒラサ"カ"ネチユウ6	PLAIN WASHER 6	
1-1-1-39	007300412	1	ヒラネジ"3X4	SCREW 3X4	
1-1-1-40	028050242	2	ハ"ネサ"カ"ネ2-5	SPRING WASHER 2-5	
1-1-1-41	025050232	2	ヒラサ"カ"ネチユウ-5	PLAIN WASHER 5	
1-1-2	S05845001	1	スウイング"ユニット"タ"イクミ	LABEL FEED ASSEMBLY	
1-1-2-1	S04263001	1	スウイング"シリンタ"タ"イ	SWING CYLINDER BASE	
1-1-2-2	018501222	2	アナボルト5X12	BOLT 5X12	
1-1-2-3	S05797000	1	ウスカ"タシリンタ"A	CYLINDER (A)	
1-1-2-4	S05798000	2	スピコン	SPEED CONTROLLER	
1-1-2-5	018505022	2	アナボルト5X50	BOLT 5X50	
1-1-2-6	S04264001	1	フィーダ"シテンシ"ク	FEEDER FULCRUM SHAFT	
1-1-2-7	014501222	1	アナトメネジ"5X12ヒラ	SET SCREW 5X12	
1-1-2-8	S04265001	1	スウイング"アーム	SWING ARM	
1-1-2-9	S04266000	1	シテンハ"アリンク"	FULCRUM BEARING	
1-1-2-10	S04267000	1	スウイング"ハ"アリンク"	SWING BEARING	
1-1-2-11	S04268001	1	スウイング"シリンタ"ツキ"テ	SWING CYLINDER JOINT	
1-1-2-12	S04269001	1	アームトリツケ"シ"ク	ARM SET SHAFT	
1-1-2-13	048060342	2	トメワE6	STOP RING E6	
1-1-2-14	018601022	1	アナボルト6X10	BOLT 6X10	
1-1-2-15	S04270001	1	スウイング"オウキタ	SWING FEED PLATE	
1-1-2-16	S05846001	1	フィーダ"チヨウセツタ"イ	FEEDER ADJUST BRACKET	
1-1-2-17	S05847001	1	フィーダ"トリツケ"タ"イ	FEEDER SET BRACKET	
1-1-2-18	018500822	6	アナボルト5X8	BOLT 5X8	

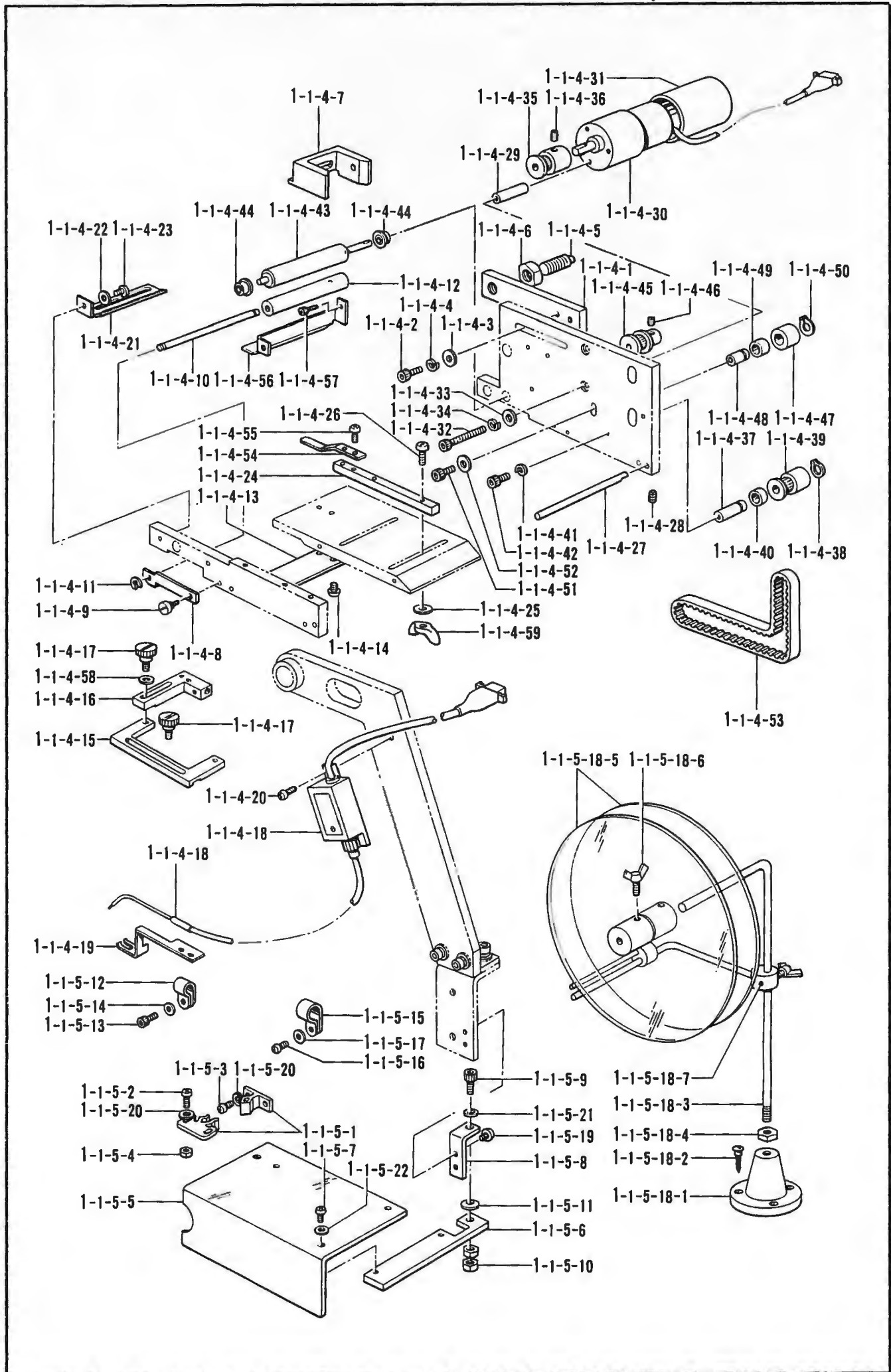
Q. フィーダユニット関係/Feeder unite mechanism/Transport-Kupplung/
 Mécanisme de l'unité d'alimenteur/Mecanismo de la alimentación de estiqueta



Q. フィーダユニット関係/Feeder unite mechanism/Transport-Kupplung/
 Mécanisme de l'unité d'alimenteur/Mecanismo de la alimentación de estiqueta

REF.NO.	CODE	Q'TY	ヒンメイ	NAME OF PARTS	RMKS
1-1-2-19	025050232	6	ヒラサ"ガ"ネチユウ-5	PLAIN WASHER 5	
1-1-2-20	028050242	6	ハ"ネサ"ガ"ネ2-5	SPRING WASHER 2-5	
1-1-2-21	S04271001	1	スウイング"ト"タイ	SWING BRACKET	
1-1-2-22	018301522	4	アナボ"ルト3X15	BOLT 3X15	
1-1-2-23	S04272001	1	スウイング"マ"エイタ	SWING FRONT PLATE	
1-1-3	S05848001	1	メスオオクミ	LABEL FEED ASSEMBLY	
1-1-3-1	S04231001	1	メスクミ	KNIFE ASSEMBLY	
1-1-3-1-1	S04232001	1	ウワメス	UPPER KNIFE	
1-1-3-1-2	S04233001	1	シタメス	LOWER KNIFE	
1-1-3-1-3	S04234001	1	ウワメストリツケ"タイ	UPPER KNIFE HOLDER	
1-1-3-1-4	062350812	2	ナヘ"ゴ3.5X8	SCREW 35X8	
1-1-3-1-5	S04235001	1	メスコテイハ"ネ	KNIFE FIXED SPRING	
1-1-3-1-6	021060303	2	ナツト3シユ6	NUT 6	
1-1-3-1-7	063680604	2	+マルサラSM437-40X6	SCREW 437X6	
1-1-3-2	S04236001	1	メスクミツケ"タイ	KNIFE ASSEMBLY SET BRACKET	
1-1-3-3	018301032	2	アナボ"ルトM3X10	BOLT M3X10	
1-1-3-4	S04237000	1	メスカハ"ー	KNIFE COVER	
1-1-3-5	062680512	2	ナヘ"ゴ437-40X5	SCREW 437X5	
1-1-3-6	S04238001	1	メスサト"ウレハ"ー	KNIFE DRIVING LABEL	
1-1-3-7	S04239001	1	メスレンケツホ"ウ	KNIFE CONNECTING BAR	
1-1-3-8	S04240001	1	メスレンケツシ"ク	KNIFE CONNECTING SHAFT	
1-1-3-9	048030342	2	トメワE3	STOP RING E3	
1-1-3-10	S04241001	1	レンケツカラ"ー	CONNECTING COLLAR	
1-1-3-11	S05803000	1	ヘ"ンシリンダ"S	PEN CYLINDER (S)	
1-1-3-12	S03820000	2	エルボ"M5	ELBOW M5	

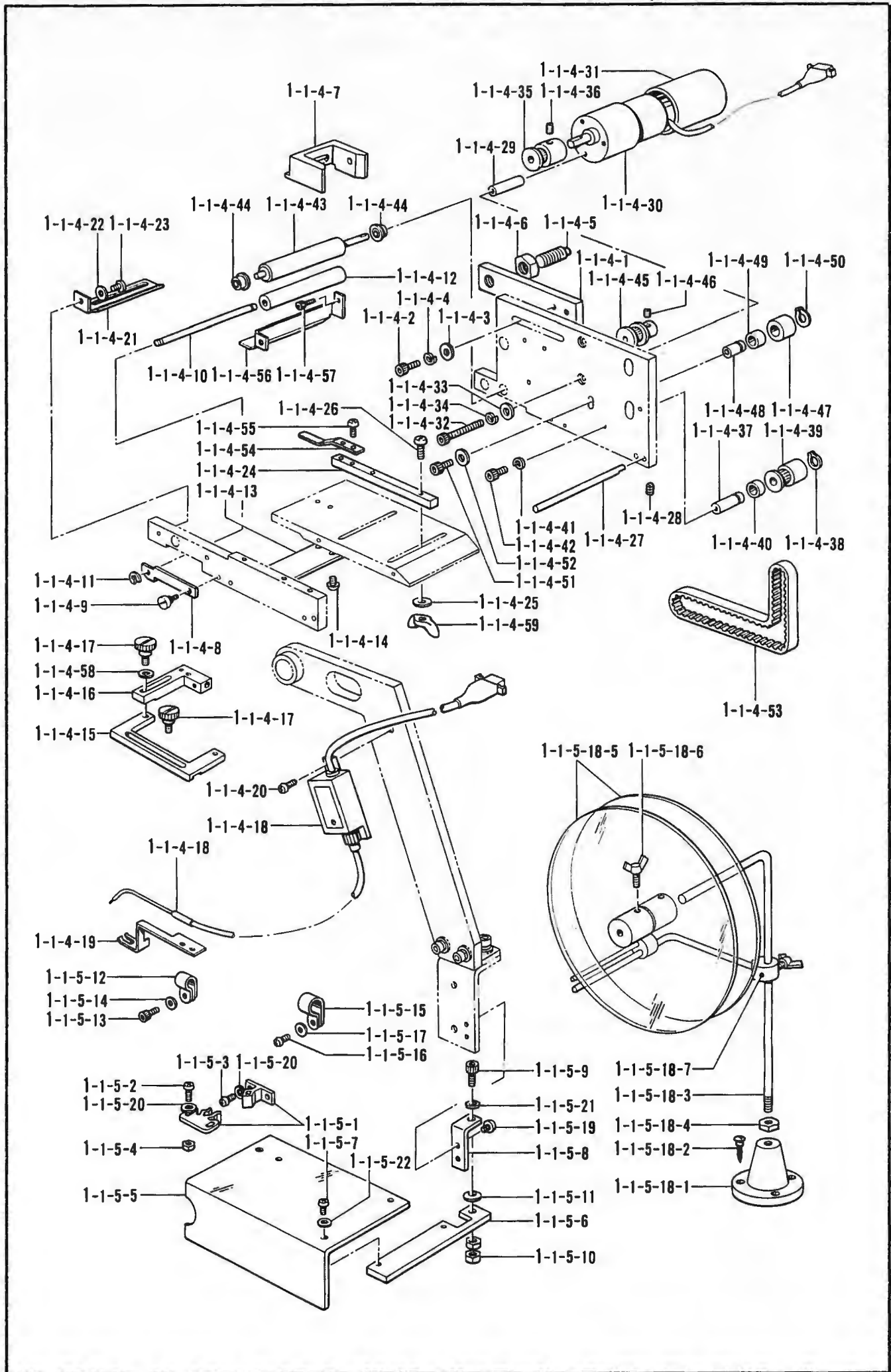
Q. フィーダユニット関係 / Feeder unite mechanism / Transport-Kupplung /
 Mécanisme de l'unité d'alimenteur / Mecanismo de la alimentación de estiqueta



Q. フィーダユニット関係/Feeder unite mechanism/Transport-Kupplung/
Mécanisme de l'unité d'alimenteur/Mecanismo de la alimentación de estiqueta

REF.NO.	CODE	Q'TY	ヒンメイ	NAME OF PARTS	RMKS
1-1-4	S05849001	1	スウイングユニットクミ	SWING UNIT ASSEMBLY	
1-1-4-1	S04273101	1	イチキメアンナイ	GUIDE	
1-1-4-2	018301032	2	アナホルトM3X10	BOLT M3X10	
1-1-4-3	025030232	2	ヒラサガネチユウ3	PLAIN WASHER 3	
1-1-4-4	028030242	2	ハネサガネ2-3	SPRING WASHER 2-3	
1-1-4-5	S05850100	1	スプリングフランシヤ	SPRING PRANGER	
1-1-4-6	021080302	1	ナツ3シユ8	NUT 8	
1-1-4-7	S04277001	1	イチキメチヨウセツタイ	LOCATER ADJUST BRACKET	
1-1-4-8	S04278001	2	ローラシクウケ	ROLLER SHAFT BRACKET	
1-1-4-9	S04279001	2	タネシ"M3	SCREW M3	
1-1-4-10	S04280001	1	ローラシク	ROLLER SHAFT	
1-1-4-11	048030342	2	トメフE3	STOP RING E3	
1-1-4-12	S04281000	1	アンナイローラ	ROLLER GUIDE	
1-1-4-13	S04282001	1	ローライタハネ	ROLLER PLATE SPRING	
1-1-4-14	062300512	2	ナヘコ3X5	SCREW 3X5	
1-1-4-15	S04283101	1	センサーリツケタイA	SENSOR SET BRACKET (A)	
1-1-4-16	S04284201	1	センサーリツケタイB	SENSOR SET BRACKET (B)	
1-1-4-17	S04285001	2	チヨウセツネジ	ADJUST SCREW	
1-1-4-18	S04286100	1	センサークミ	SENSOR	
1-1-4-19	S05851200	1	センサーホルター	SENSOR HOLDER	
1-1-4-20	062401212	2	ナヘコ4X12	SCREW 4X12	
1-1-4-21	S04287000	1	ラベルオサエ	LABEL PRESSER	
1-1-4-22	025030232	1	ヒラサガネチユウ3	PLAIN WASHER 3	
1-1-4-23	062300606	1	ナヘコ3X6	SCREW 3X6	
1-1-4-24	S05852001	1	ラベルガイトA	LABEL GUIDE (A)	
1-1-4-25	025030232	2	ヒラサガネチユウ3	PLAIN WASHER 3	
1-1-4-26	062301606	2	ナヘコ3X16	SCREW 3X16	
1-1-4-27	S04291001	1	ラベルアンナイシク	LABEL GUIDE SHAFT	
1-1-4-28	014300332	1	アナホホミ3X3	SET SCREW 3X3	
1-1-4-29	S04292001	2	モータリツケカラー	MOTOR SET COLLAR	
1-1-4-30	S20827000	1	DCモーター	DC MOTOR	
1-1-4-31	S05817000	1	イントキャップ	CAP	
1-1-4-32	018303522	2	アナホルト3X35	BOLT 3X35	
1-1-4-33	025030232	2	ヒラサガネチユウ3	PLAIN WASHER 3	
1-1-4-34	028030242	2	ハネサガネ2-3	SPRING WASHER 2-3	
1-1-4-35	S04294001	1	モータプーリ	MOTOR PULLEY	
1-1-4-36	014400422	2	アナトメネジ4X4クホミ	SET SCREW 4X4	
1-1-4-37	S04295001	1	プーリシク	PULLEY SHAFT	
1-1-4-38	048050142	1	トメフシクヨウC5	STOP RING C5	
1-1-4-39	S04296001	1	チユウカンプーリ	MIDDLE PULLEY	
1-1-4-40	S04297000	4	フシユ	BUSH	
1-1-4-41	028030242	1	ハネサガネ2-3	SPRING WASHER 2-3	
1-1-4-42	018301222	1	アナホルト3X12	BOLT 3X12	
1-1-4-43	S04298001	1	クトウローラ	DRIVING ROLLER	
1-1-4-44	S04299000	2	ヘアリング	BEARING	
1-1-4-45	S04300001	1	ローラプーリ	ROLLER PULLEY	
1-1-4-46	014400422	2	アナトメネジ4X4クホミ	SET SCREW 4X4	
1-1-4-47	S05853001	1	テンションローラ	TENSION ROLLER	
1-1-4-48	S05854001	1	テンションローラシク	TEISION ROLLER SHAFT	
1-1-4-49	S04297000	2	フシユ	BUSH	
1-1-4-50	048050142	1	トメフシクヨウC5	STOP RING C5	
1-1-4-51	018301222	1	アナホルト3X12	BOLT 3X12	
1-1-4-52	025030232	1	ヒラサガネチユウ3	PLAIN WASHER 3	
1-1-4-53	S04301000	1	タイミングベルト	TIMING BELT	
1-1-4-54	S05872001	1	ラベルガイトB	LABEL GUIDE (B)	
1-1-4-55	062300416	2	ナヘコM3X4	SCREW M3X4	
1-1-4-56	S05873001	1	ラベルガイトU	LABEL GUIDE (U)	
1-1-4-57	018300622	2	アナホルト3X6	BOLT 3X6	
1-1-4-58	025040232	2	ヒラサガネチユウ4	PLAIN WASHER 4	
1-1-4-59	S07034001	2	チヨウナツト3	NUT 3	

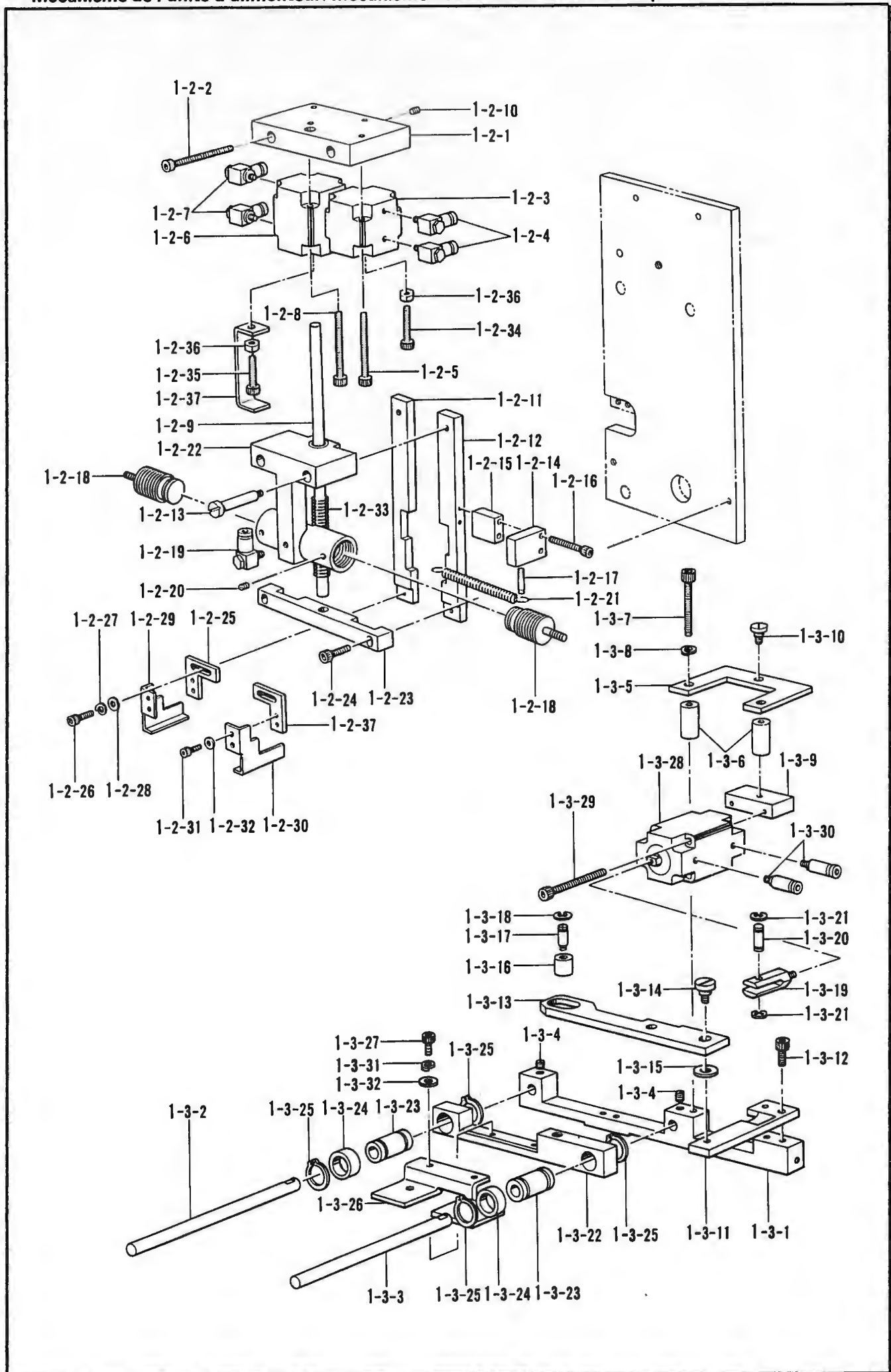
Q. フィーダユニット関係 / Feeder unite mechanism / Transport-Kupplung /
 Mécanisme de l'unité d'alimenteur / Mecanismo de la alimentación de estiqueta



Q. フィーダユニット関係 / Feeder unite mechanism / Transport-Kupplung /
 Mécanisme de l'unité d'alimenteur / Mecanismo de la alimentación de estiqueta

REF.NO.	CODE	Q'TY	ヒンメイ	NAME OF PARTS	RMKS
1-1-5	S05855001	1	カハ"ー。リールクミ	LABEL FEED ASSEMBLY	
1-1-5-1	S05856000	1	シ"ユラコンキヤツチ	PLASTIC HOLDER	
1-1-5-2	062300812	2	ナヘ"コ3X8	SCREW 3X8	
1-1-5-3	062300512	2	ナヘ"コ3X5	SCREW 3X5	
1-1-5-4	021300303	2	ナツト3シユ3	NUT 3	
1-1-5-5	S05857001	1	フイーダ"ーカハ"ー	FEEDER COVER	
1-1-5-6	S05858001	1	カハ"ーヒンジ"B	COVER HINGE (B)	
1-1-5-7	062300512	2	ナヘ"コ3X5	SCREW 3X5	
1-1-5-8	S05859001	1	カハ"ーヒンジ"A	COVER HINGE (A)	
1-1-5-9	018501222	1	アナホ"ルト5X12	BOLT 5X12	
1-1-5-10	021500303	2	ナツト3シユ5	NUT 5	
1-1-5-11	S05860000	1	サラハ"ネ	SPRING	
1-1-5-12	149547000	1	コート"オサエ	CORD HOLDER 4N	
1-1-5-13	018300622	1	アナホ"ルト3X6	BOLT 3X6	
1-1-5-14	025030232	1	ヒラサ"カ"ネチユウ3	PLAIN WASHER 3	
1-1-5-15	525664000	2	コート"ホルタ"#6	CORD HOLDER 6N	
1-1-5-16	062400812	2	ナヘ"コ4X8	SCREW 4X8	
1-1-5-17	025040232	2	ヒラサ"カ"ネチユウ4	PLAIN WASHER 4	
1-1-5-18	S05861001	1	リールクミ	REEL ASSEMBLY	
1-1-5-18-1	S05862001	1	リール"タ"イ	REEL BRACKET	
1-1-5-18-2	031452002	3	マルモクネシ"4.5X20	SCREW 4.5X20	
1-1-5-18-3	S05863001	1	リールシチユウ	REEL SUPPORT	
1-1-5-18-4	021100303	1	ナツト3シユ10	NUT 10	
1-1-5-18-5	S05864001	2	リール	REEL	
1-1-5-18-6	S05871000	2	チヨウホ"ルトM5X15	BOLT M5X15	
1-1-5-18-7	S05818001	1	ラヘ"ルササエ	LABEL SUPPORT	
1-1-5-19	062300512	2	ナヘ"コ3X5	SCREW 3X5	
1-1-5-20	025030232	4	ヒラサ"カ"ネチユウ3	PLAIN WASHER 3	
1-1-5-21	025050232	1	ヒラサ"カ"ネチユウ5	PLAIN WASHER 5	
1-1-5-22	025030232	2	ヒラサ"カ"ネチユウ3	PLAIN WASHER 3	

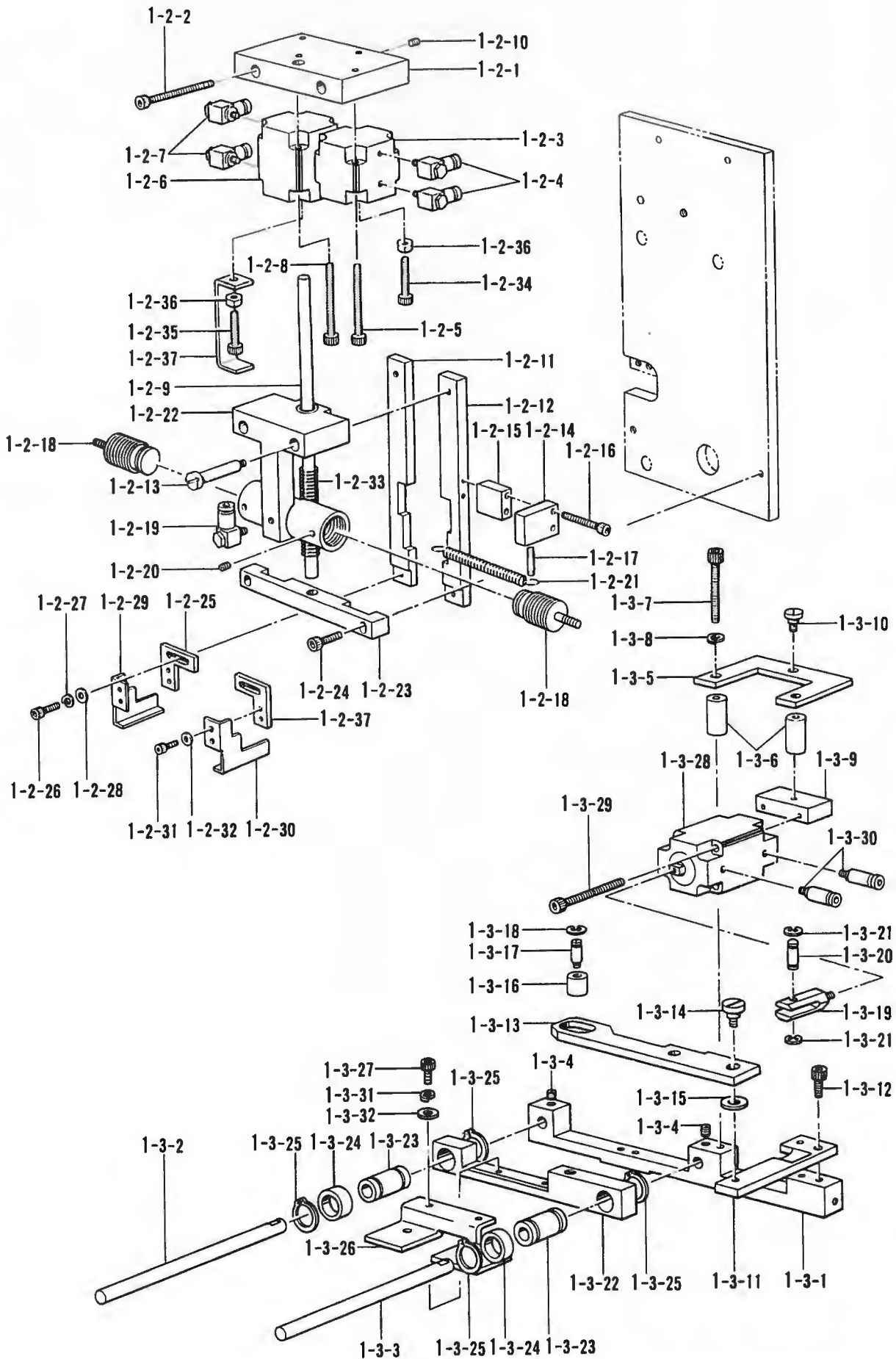
Q. フィーダユニット関係 / Feeder unite mechanism / Transport-Kupplung /
 Mécanisme de l'unité d'alimenteur / Mecanismo de la alimentación de estiqueta



Q. フィーダユニット関係 / Feeder unite mechanism / Transport-Kupplung /
Mécanisme de l'unité d'alimenteur / Mecanismo de la alimentación de estiqueta

REF.NO.	CODE	Q'TY	ヒンメイ	NAME OF PARTS	RMKS
1-2	S05866001	1	ラベルオリマケクミ	LABEL FOLD ASSEMBLY	
1-2-1	S04303001	1	サゲシリンダタイ	DOWN CYLINDER BRACKET	
1-2-2	018505022	2	アナホルト5X50	BOLT 5X50	
1-2-3	S05793000	1	ウスガタシリンダB	THIN TYPE CYLINDER (B)	
1-2-4	S03820000	2	エルボM5	ELBOW M5	
1-2-5	018505022	2	アナホルト5X50	BOLT 5X50	
1-2-6	S05799000	1	ウスガタシリンダC	THIN TYPE CYLINDER (C)	
1-2-7	S03820000	2	エルボM5	ELBOW M5	
1-2-8	018505022	2	アナホルト5X50	BOLT 5X50	
1-2-9	S04304001	1	アンナイジク	GUIDE SHAFT	
1-2-10	014600522	1	アナクホミ3X5	SET SCREW 6X5	
1-2-11	S04306001	1	アンナイイタL	GUIDE PLATE (L)	
1-2-12	S04307001	1	アンナイイタR	GUIDE PLATE (R)	
1-2-13	S04308001	2	ダンネシM5	STUD SCREW M5	
1-2-14	S04309001	2	ヒラキイタ	OPENING PLATE	
1-2-15	S04310001	2	ヒラキイタスペーサ	OPENING PLATE SPACER	
1-2-16	018303022	4	アナホルト 3X30	BOLT 3X30	
1-2-17	153935001	2	ハネカケ	SPRING HOOK	
1-2-18	S05800000	2	ピンシリンダ	PIN CYLINDER	
1-2-19	S03820000	1	エルボM5	ELBOW M5	
1-2-20	014300522	2	トメネシ3X5クホミ	SET SCREW 3X5	
1-2-21	S04312001	1	ヒラキモトシハネ	SPRING	
1-2-22	S04313001	1	ヒラキシリンダタイクミ	OPENING CYLINDER BRACKET ASSEMBLY	
1-2-23	S04314001	1	アンナイシジイタ	GUIDE PLATE	
1-2-24	018401822	2	アナホルト4X18	BOLT 4X18	
1-2-25	S04315001	2	マケイタリツケタイ	BENDING PLATE FOR SET BRACKET	
1-2-26	018401022	2	アナホルト4X10	BOLT 4X10	
1-2-27	028040242	2	ハネサカネ2-4	SPRING WASHER 2-4	
1-2-28	025040232	2	ヒラサカネチユウ4	PLAIN WASHER 4	
1-2-29	S04317000	1	マケイタSL	BENDING PLATE (SL)	
1-2-30	S04318000	1	マケイタSR	BENDING PLATE (SR)	
1-2-31	018300622	4	アナホルト3X6	BOLT 3X6	
1-2-32	025030232	4	ヒラサカネチユウ3	PLAIN WASHER 3	
1-2-33	S04323001	2	トタイモトシハネ	SPRING	
1-2-34	018502522	1	アナホルト5X25	BOLT 5X25	
1-2-35	018503522	1	アナホルト 5X35	BOLT 5X35	
1-2-36	021500103	2	ナツト1シユ5	NUT 5	
1-2-37	S05785001	1	ホシヨアケイタ	SUB LIFT PLATE	
1-3	S05816001	1	ラベルカイトクミ	LABEL GUIDE ASSEMBLY	
1-3-1	S04325001	1	スライドタイ	SLIDE BRACKET	
1-3-2	S04326001	1	スライドシクL	SLIDE SHAFT (L)	
1-3-3	S04332001	1	スライドシクS	SLIDE SHAFT (S)	
1-3-4	014500522	2	アナトメネシ5クホミ	SET SCREW 5	
1-3-5	S04327001	1	シリンダトリツケイタ	CYLINDER SET PLATE	
1-3-6	S04333001	2	シリンダトリツケタイ	CYLINDER SET BRACKET	
1-3-7	018503532	2	アナホルト5X35	BOLT 5X35	
1-3-8	028050242	2	ハネサカネ2-5	SPRING WASHER 2-5	
1-3-9	S04330001	1	シリンダトリツケブロック	CYLINDER SET BLOCK	
1-3-10	S04334001	1	シリンダトリツケダンネシ	CYLINDER SET SCREW	
1-3-11	S05806001	1	レハートタイ	LABEL BRACKET	
1-3-12	018501222	1	アナホルト5X12	BOLT 5X12	
1-3-13	S05807001	1	カイトオシダシレハ	GUIDE PUSH LEVER	
1-3-14	153718001	1	ダンネシ5.95	STUD SCREW 5.95	
1-3-15	S05809001	2	スラストワッシャ	THRUST WASHER	
1-3-16	S05810001	1	コロ10	ROLLER 10	
1-3-17	S05811001	1	ダンネシ6	STUD SCREW 6	
1-3-18	048050342	1	トメフE5	STOP RING E5	
1-3-19	S05812001	1	ロッドセンタンカナク	ROD POINT PLATE	
1-3-20	S05813001	1	ピン	PIN	
1-3-21	048050342	2	トメフE5	STOP RING E5	
1-3-22	S04328001	1	カイトイタトリツケタイ	GUIDE PLATE SET BRACKET	
1-3-23	S04329000	2	スライドヘアリング	SLIDE BEARING	

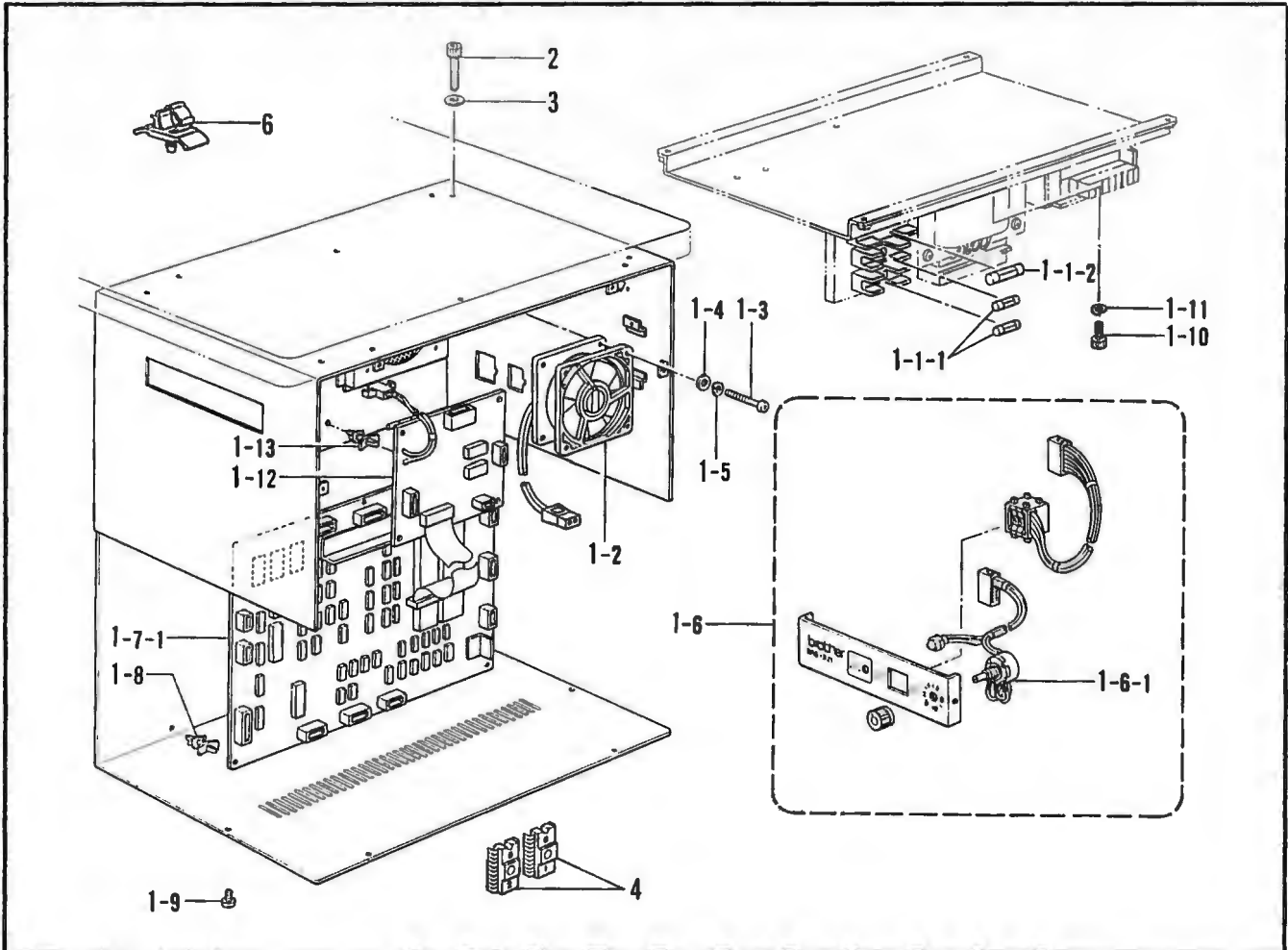
Q. フィーダユニット関係 / Feeder unite mechanism / Transport-Kupplung /
 Mécanisme de l'unité d'alimenteur / Mecanismo de la alimentación de estiqueta



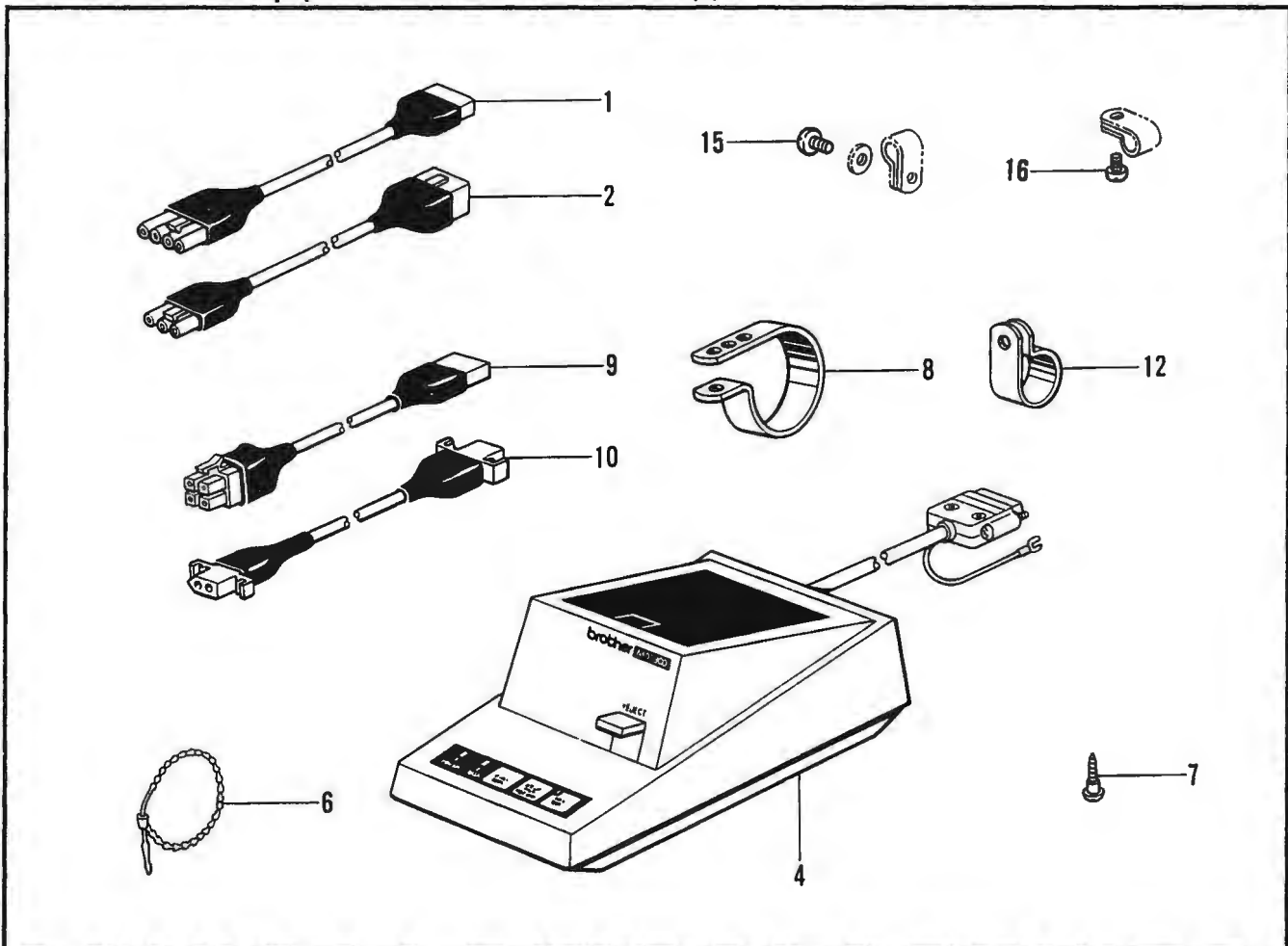
Q. フィーダユニット関係 / Feeder unite mechanism / Transport-Kupplung /
 Mécanisme de l'unité d'alimenteur / Mecanismo de la alimentación de estiqueta

REF.NO.	CODE	Q'TY	品名	NAME OF PARTS	RMKS
1-3-24	S05814001	2	スペーサー	SPACER	
1-3-25	048150142	4	トメワシ"クヨウC15	STOP RING C15	
1-3-26	S04331001	1	ガイド"イタリツケイタ	GUIDE SET PLATE	
1-3-27	018300822	2	アナボ"ルト3X8	BOLT 3X8	
1-3-28	S05799000	1	ウスガ"タシリンダ"C	THIN TYPE CYLINDER (C)	
1-3-29	018504522	2	アナボ"ルト5X45	BOLT 5X45	
1-3-30	S03793001	2	コガ"タコネクタ	CONNECTER	
1-3-31	028030242	2	ハ"ネサ"ガ"ネ2-3	SPRING WASHER 2-3	
1-3-32	025030232	2	ヒラサ"ガ"ネチユウ3	PLAIN WASHER 3	

R. コントロールボックス関係 / Control box mechanism / Schaltkasten /
 Mécanisme du boîtier de contrôle / Mecanismo de la caja de controles



S. 電装品関係(2) / Power supply equipment mechanism (2) / Stromversorgung (2) /
 Mécanisme de l'équipement en alimentation électrique (2) /
 Mecanismo de la equipo de alimentación de corriente (2)



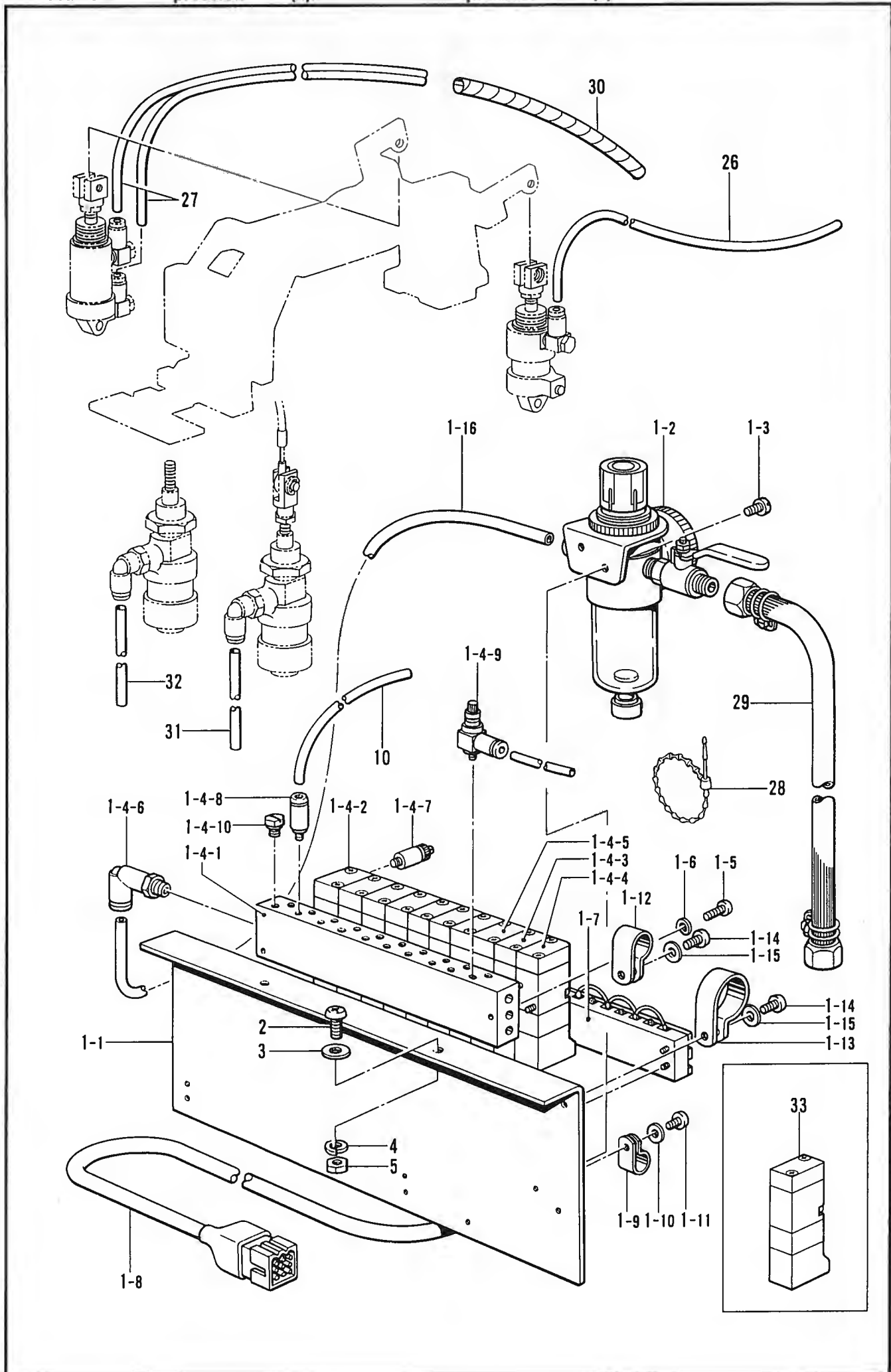
R. コントロールボックス関係/Control box mechanism/Schaltkasten/
Mécanisme du boîtier de contrôle/Mecanismo de la caja de controles

REF.NO.	CODE	Q'TY	ヒンメイ	NAME OF PARTS	RMKS
1	S05752009	1	セイキヨホ"ツクスクミ	CONTROL BOX ASSEMBLY	
1-1	S02883001	1	デ"ンケ"ンソウチクミ	POWER SUPPLY EQUIPMENT ASSEMBLY	
1-1-1	158378000	2	ヒユース"20A	FUSE 20A	
1-1-2	S02888000	1	ツツヒユース"5A	FUSE 5A	
1-2	S02889000	1	クーリング"ファン	COOLING FAN	
1-3	002404505	4	+ナヘ"ネジ"4X45	SCREW 4X45	
1-4	025040233	4	ヒラサ"カ"ネチユウ4	PLAIN WASHER 4	
1-5	028040243	4	ハ"ネサ"カ"ネ2-4	SPRING WASHER 2-4	
1-6	S05754001	1	ハ"ネルクミB	PANEL ASSEMBLY (B)	
1-6-1	S05755000	1	ホ"リウムクミ	VOLUME ASSEMBLY	
1-7	S05758001	1	セイキ"ヨキハ"ンクミ	CONTROL CIRCUIT BOARD ASSEMBLY	
1-7-1	S05759000	1	キハ"ンB438007-3	CIRCUIT BOARD B438007-3	
1-8	S02915000	6	キハ"ンサポート	CIRCUIT BOARD SUPPORT	
1-9	008400604	4	+トラスコ4X6	SCREW 4X6	
1-10	018082022	2	アナホ"ルト8X20	BOLT 8X20	
1-11	028080242	2	ハ"ネサ"カ"ネ2-8	SPRING WASHER 2-8	
1-12	S05760000	1	ホシ"ヨキハ"ンクミ	SUB CIRCUIT BOARD ASSEMBLY	
1-13	S02915000	4	キハ"ンサポート	CIRCUIT BOARD SUPPORT	
2	018083022	4	アナホ"ルト8X30	BOLT 8X30	
3	025080232	4	ヒラサ"カ"ネチユウ8	PLAIN WASHER 8	
4	S05767000	1	PROM321クミ	PROM 321 ASSEMBLY	
6	150349001	1	コード"クランプ"10	CORD CLAMP 10-L	

S. 電装品関係(2)/Power supply equipment mechanism (2)/Stromversorgung (2)/
Mécanisme de l'équipement en alimentation électrique (2)/
Mecanismo de la equipo de alimentación de corriente (2)

REF.NO.	CODE	Q'TY	ヒンメイ	NAME OF PARTS	RMKS
1	S02918001	1	ECMハーネスA	ECM-HARNESS (A)	
2	S02919001	1	デ"ンケ"ンコード"	POWER SUPPLY CORD	
4	S02928001	1	FMC-MD-300クミ	FMC-MD-300 ASSEMBLY	
6	340400001	9	ユニタイハ"ント"	BEAD BAND	
7	032461606	1	+マルモクネジ"4.5X16	SCREW 4.5X16	
8	158581000	1	コード"ホルダ"#"24	CORD HOLDER 24N	
9	S05779000	1	センサハーネスB	SENSOR HARNESS (B)	
10	S05780000	1	モータハーネスB	MOTOR HARNESS (B)	
12	554482000	3	コード"ホルダ"#"12	CORD HOLDER 12N	
15	060400816	2	ハ"イント"4X8	SCREW 4X8	
16	060400816	1	ハ"イント"4X8	SCREW 4X8	

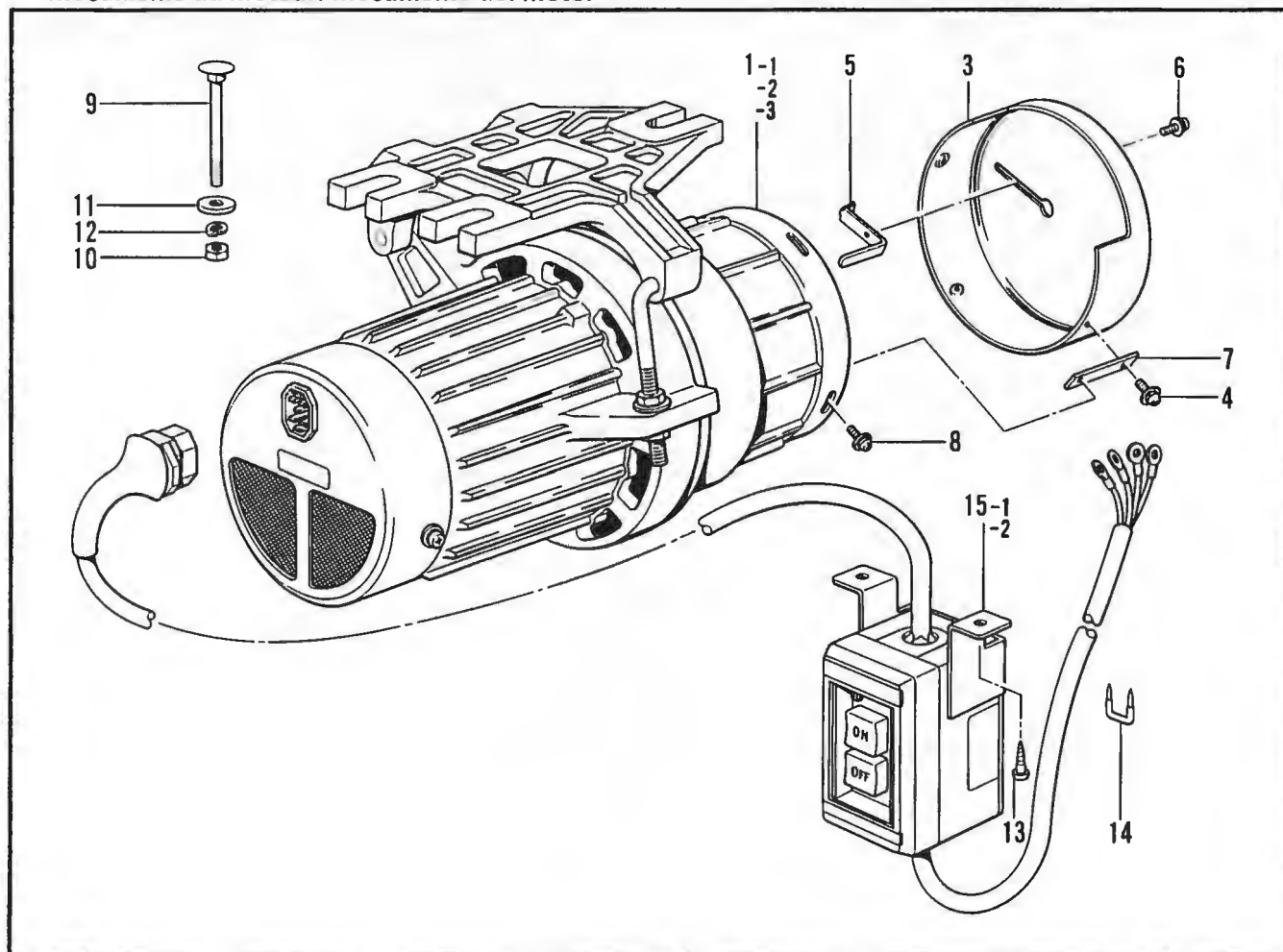
T. 空圧関係(2)/Air pressure mechanism (2)/Luftdruck (2)/
 Mécanisme de la pression d'air (2)/Mecanismo de la presión de aire (2)



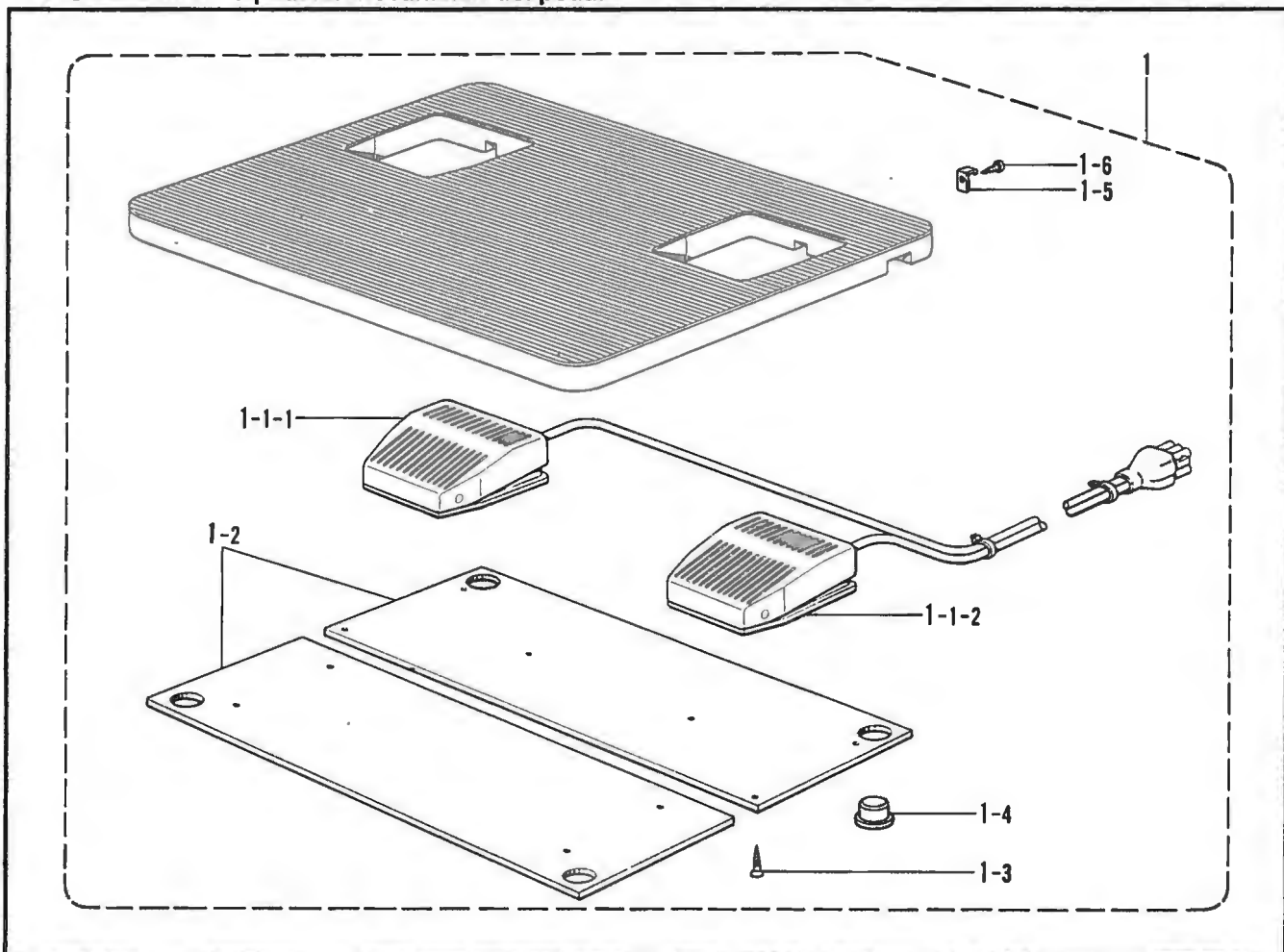
T. 空圧関係(2)/Air pressure mechanism (2)/Luftdruck (2)/
 Mécanisme de la pression d'air (2)/Mecanismo de la presión de aire (2)

REF.NO.	CODE	Q'TY	ヒンメイ	NAME OF PARTS	RMKS
1	S05768109	1	エアユニットクミ	AIR UNIT ASSEMBLY	
1-1	S05769109	1	エアユニットリツケイタ	AIR UNIT SET PLATE	
1-2	S03786101	1	インテグ"レータクミ	INTEGRATER ASSEMBLY	
1-3	062500602	2	ナヘ"コ5X6	SCREW 5X6	
1-4	S05770001	1	ソレノイト"ハ"ルフ"クミ	SOLENOID VALVE ASSEMBLY	
1-4-1	S05771000	1	エアマニホルト"	AIR MANIFOLD	
1-4-2	S05772000	7	ソレノイト"ハ"ルフ"	SOLENOID VALVE	
1-4-3	S05773001	1	デ"ンシ"ハ"ルフ"クミA	SOLENOID VALVE ASSEMBLY (A)	
1-4-4	S05774001	1	デ"ンシ"ハ"ルフ"クミB	SOLENOID VALVE ASSEMBLY (B)	
1-4-5	S05775001	1	デ"ンシ"ハ"ルフ"クミC	SOLENOID VALVE ASSEMBLY (C)	
1-4-6	S03819000	1	エルボ"1/8	ELBOW 1/8	
1-4-7	S03792001	20	ハイキシホ"リハ"ン	EXHAUST THROTTLE VALVE	
1-4-8	S03793001	15	コガ"タコネクタ	CONNECTER	
1-4-9	S04592000	1	スピ"コン	SPEED CONTROLLER	
1-4-10	S04889000	4	プラグ"1P-M5	PLUG P-M5	
1-5	002302203	2	+ナヘ"ネジ"3X22	SCREW 3X22	
1-6	028030242	2	ハ"ネサ"カ"ネ2-3	SPRING WASHER 2-3	
1-7	S05776000	1	ターミナルブ"ロック	TERMINAL BLOCK	
1-8	S05777000	1	ハ"ルフ"ケーブル"ル	VALVE CABLE	
1-9	525664000	1	コート"ホルダ"＃6	CORD HOLDER 6N	
1-10	025040232	1	ヒラサ"カ"ネチユウ4	PLAIN WASHER 4	
1-11	060400812	1	ハ"イント"4X8	SCREW 4X8	
1-12	554482000	1	コート"ホルダ"＃12	CORD HOLDER 12N	
1-13	S00470000	1	コート"ホルダ"＃16	CORD HOLDER 16N	
1-14	060400812	2	ハ"イント"4X8	SCREW 4X8	
1-15	025040232	2	ヒラサ"カ"ネチユウ4	PLAIN WASHER 4	
1-16	S05778000	1	エア"ホース6X4	AIR TUBE 6X4	
2	062501202	2	ナヘ"コM5X12	SCREW M5X12	
3	025050232	2	ヒラサ"カ"ネチユウ5	PLAIN WASHER 5	
4	028050242	2	ハ"ネサ"カ"ネ2-5	SPRING WASHER 2-5	
5	021500103	2	ナツト1シユ5	NUT 5	
10	S05792000	13	エア"ホース4X2.5	AIR TUBE 4X2.5	
26	S10386100	1	ナイロンチューブ"R	NYLON TUBE (R)	
27	S10387100	2	ナイロンチューブ"L	NYLON TUBE (L)	
28	340400001	2	ユニタイハ"ント"	BEAD BAND	
29	149796001	1	ゴ"ムホースカナク"ツキ	AIR TUBE WITH CONNECTOR	
30	S15078000	1	スパ"イラルチューブ"	SPIRAL TUBE	
31	S05639000	1	ホ"リウレタンチューブ"R	AIR TUBE (R)	
32	S05640000	1	ホ"リウレタンチューブ"L	AIR TUBE (L)	
<ホキユウヨウ / FOR SUPPLY >					
33	S03791001	1	デ"ンシ"ハ"ルフ"	SOLENOID VALVE	

U. モータ関係 / Motor mechanism / Motor /
 Mécanisme du moteur / Mecanismo del motor



V. 踏板関係 / Foot switch pedal mechanism / Fußbetätigung /
 Mécanisme de la pédale / Mecanismo del pedal



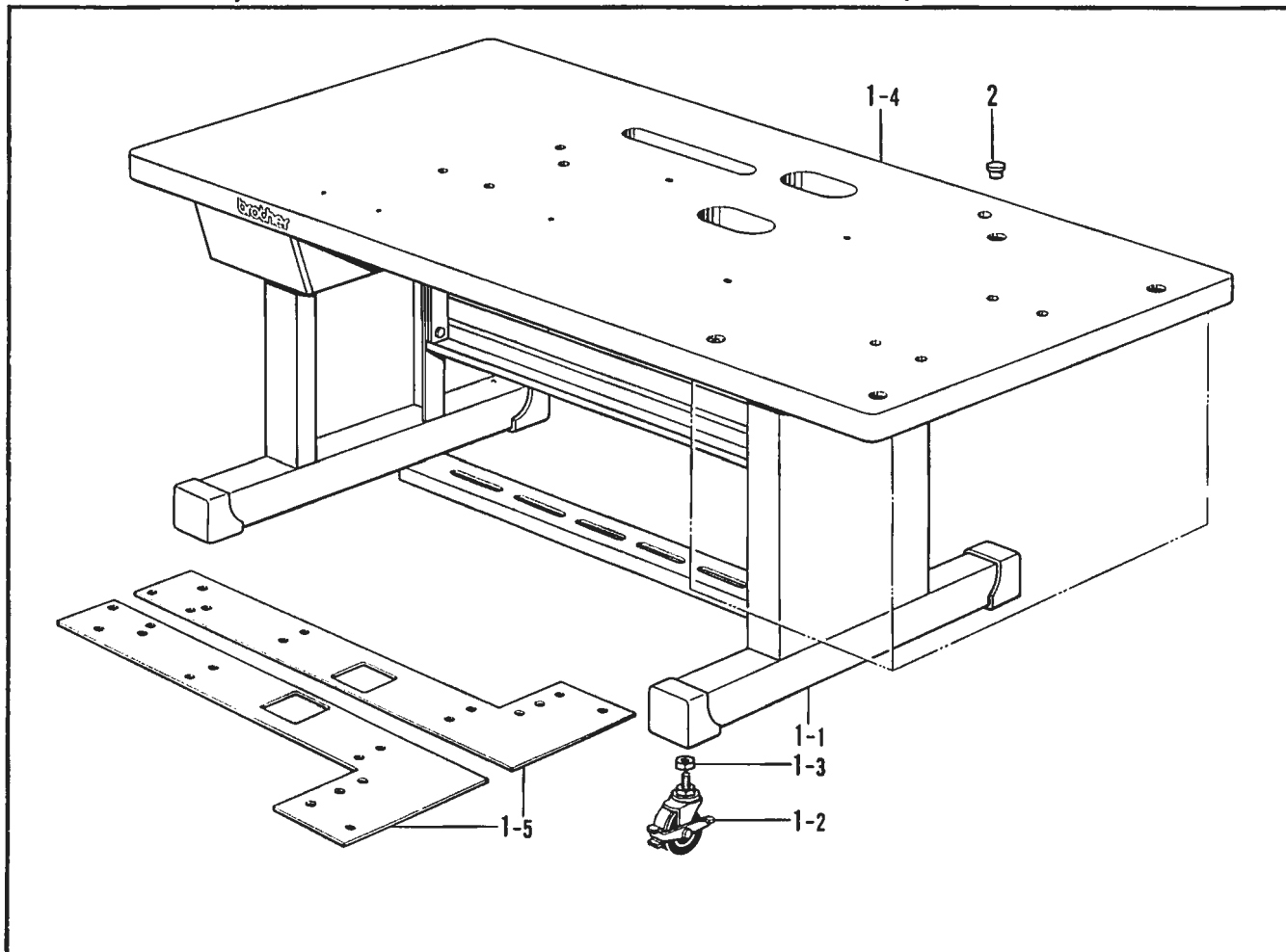
U. モーター関係/Motor mechanism/Motor/
Mécanisme du moteur/Mecanismo del motor

REF NO.	CODE	Q'TY	ヒンメイ	NAME OF PARTS	RMKS
< 200V >					
1-1	228238002	1	MD972-01モータクミ	-----	
< 220, 380V >					
1-2	228239002	1	-----	MD-972-52 MOTOR ASSEMBLY	
< 415V >					
1-3	229689002	1	-----	MD-972-84 MOTOR ASSEMBLY	
3	S02481009	1	モータプーリーカバー	MOTOR PULLEY COVER	
4	224508001	3	+ナハ"セット4X10DC	WASHER SCREW 4X10DC	
5	224549001	1	ヘルトハス"レホ"ウシグ	BELT HOLDER	
6	224508001	1	+ナハ"セット4X10DC	WASHER SCREW 4X10DC	
7	S02482001	3	カバー"トリツケイタ	ATTACHMENT OF COVER	
8	224508001	3	+ナハ"セット4X10DC	WASHER SCREW 4X10DC	
9	222372001	3	カクネホ"ルト8X70	BOLT 8X70	
10	021080106	3	ナット1シユ8	NUT 8	
11	213650001	3	ワ2.3X8.5X38ST	WASHER 2.3X8.5X38ST	
12	028080243	3	ハ"ネサ"カ"ネ2-8	SPRING WASHER 2-8	
13	032461606	2	+マルモクネシ"4.5X16	SCREW 4.5X16	
14	200190001	8	ステツプ"ル	STAPLE	
< 200V > < 220V >					
15-1	S06556101	1	3PオシSW#9-21	3P SWITCH #9-21	
< 380, 415V >					
15-2	S06557101	1	-----	3P SWITCH #9-22	

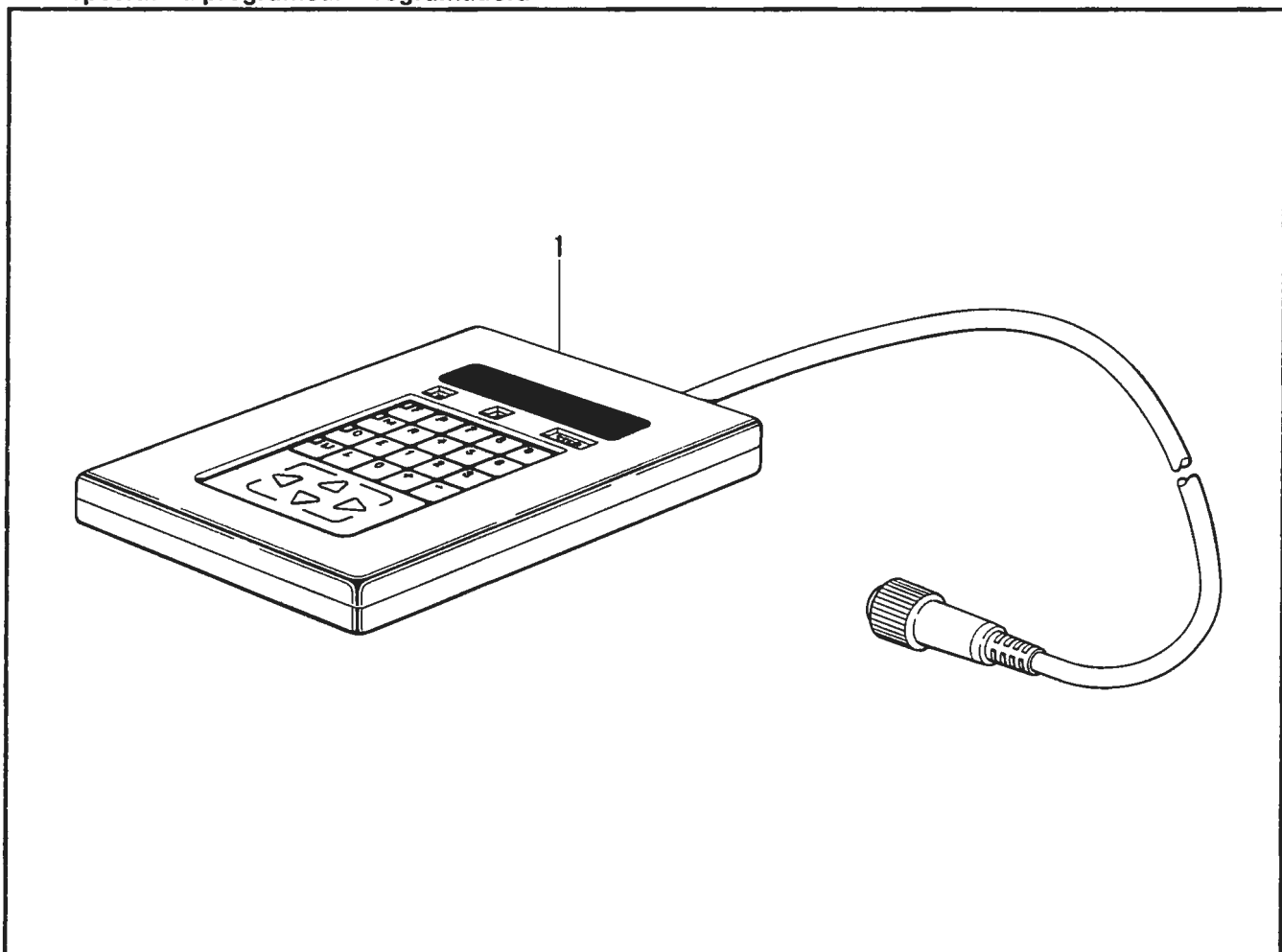
V. 踏板関係/Foot switch pedal mechanism/Fußbetätigung/
Mécanisme de la pédale/Mecanismo del pedal

REF.NO.	CODE	Q'TY	ヒンメイ	NAME OF PARTS	RMKS
1	S02489009	1	フットスイッチイタSクミ	FOOT SWITCH PLATE (S) ASSEMBLY	
1-1	S06550001	1	フットスイッチ2タ"ンクミ	FOOT SWITCH 2-STAGE ASSEMBLY	
1-1-1	S06551101	1	2タ"ンスイッチクミ	2-STAGE SWITCH ASSEMBLY	
1-1-2	S06552000	1	1タ"ンスイッチ	1-STAGE SWITCH	
1-2	S02977101	2	スイッチウケ	SWITCH SUPPORT PLATE	
1-3	034311302	10	+サヲモクネシ"3.1X13	SCREW 3.1X13	
1-4	159150009	4	カマシ"クメクラセン	OIL CAP	
1-5	S01825001	2	フミイタカケ	TREADLE HOOK	
1-6	031311302	2	マルモクネシ"3.1X13	SCREW 3.1X13	

W. 動力台関係/Power table/Motorgestell/
Mécánisme du plateau de la machine/Mecanismo de la mesa de la máquina



X. 付属装置関係 (プログラマー装置)/Programmer device/Programmvorrichtung/
Dispositif du programmeur/Programadora



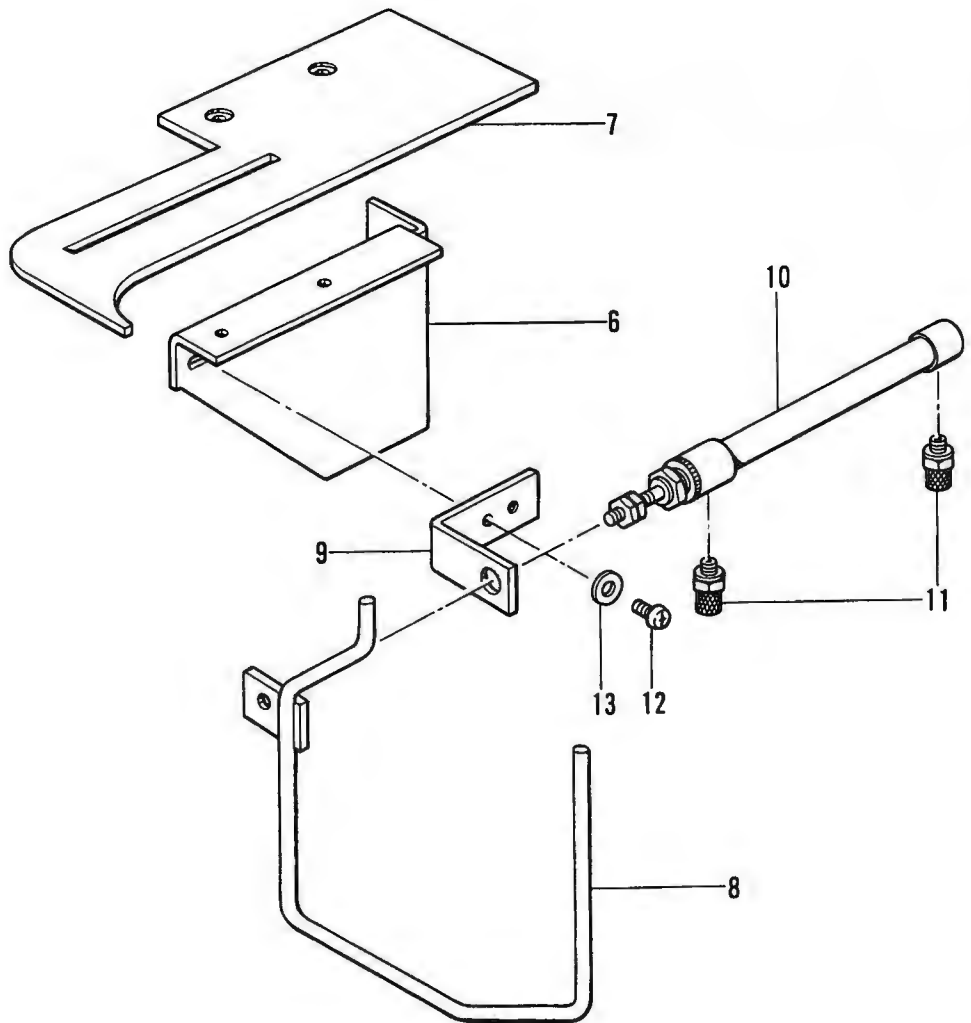
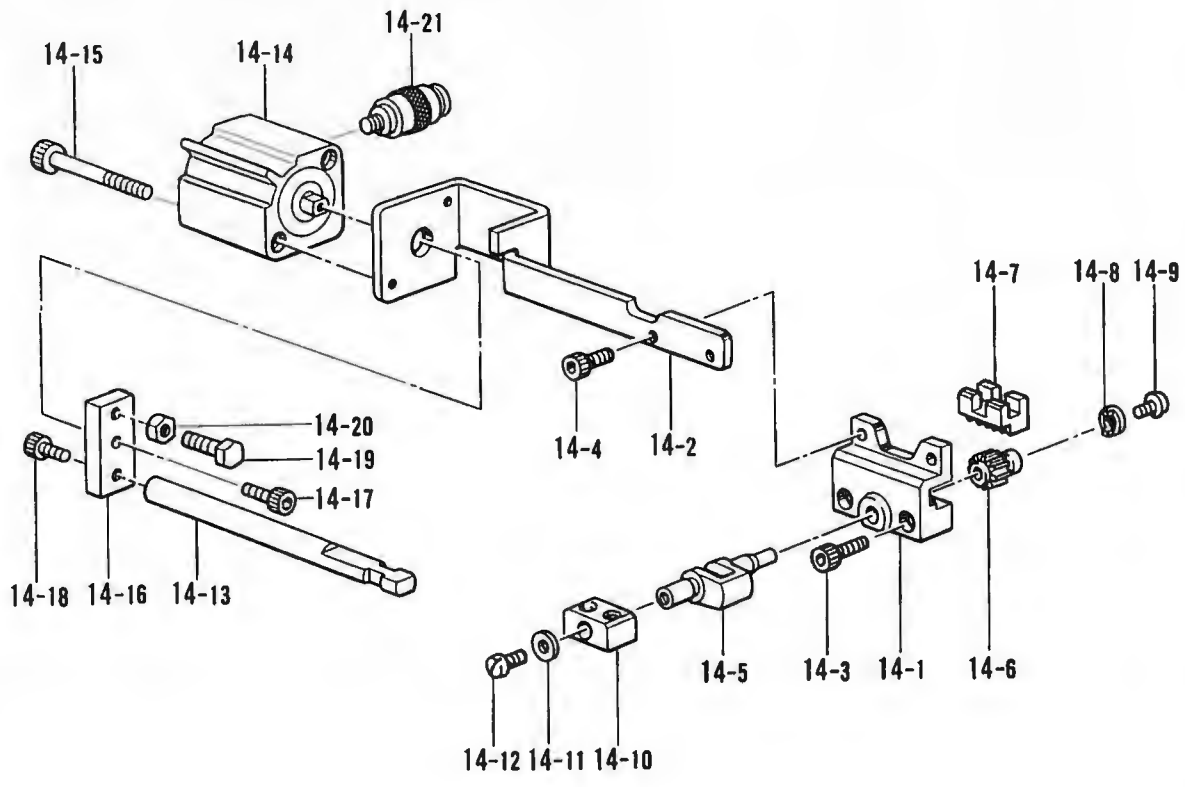
W. 動力台関係/Power table/Motorgestell/
 Mécanisme du plateau de la machine/Mecanismo de la mesa de la máquina

REF.NO.	CODE	Q'TY	ヒンメイ	NAME OF PARTS	RMKS
1	S02861009	1	キヤクミ	STAND ASSEMBLY	
1-1	S02862009	1	キヤク	STAND	
1-2	152393100	4	キヤスター	CASTER	
1-3	021160106	4	ナツト1シユ16	NUT 16	
1-4	S02451009	1	テーブル	TABLE	
1-5	S03277000	2	アースイタ	EARTH PLATE	
2	159150009	4	カマジクメクラセン	OIL CAP	

X. 付属装置関係 (プログラマー装置)/Programmer device/Programmvorrichtung/
 Dispositif du programmeur/Programadora

REF.NO.	CODE	Q'TY	ヒンメイ	NAME OF PARTS	RMKS
1	S02939009	1	プログラマー	PROGRAMMER ASSEMBLY	

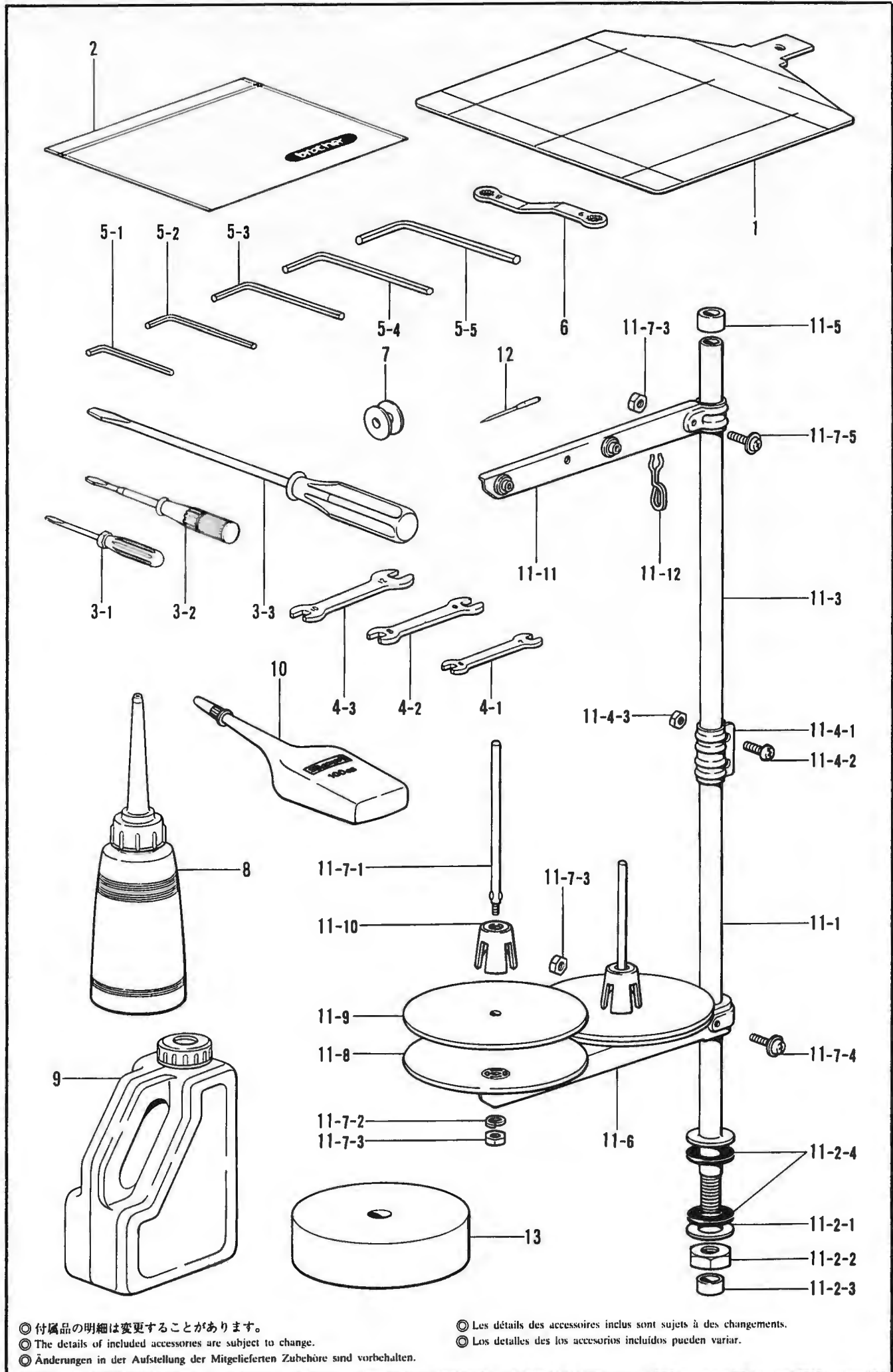
Y. 付属装置関係 (オプション)/Option parts/Sonderzubehör/
 Pieces en option/Piezas opcionales



Y. 付属装置関係 (オプション)/Option parts/Sonderzubehör/
 Pieces en option/Piezas opcionales

REF.NO.	CODE	Q'TY	ヒンメイ	NAME OF PARTS	RMKS
6	S20800001	1	ホジヨイタササエL	SUPPORT PLATE GUIDE (L)	
7	S20799001	1	ホジヨイタL	SUPPORT PLATE (L)	
8	S20798001	1	ミコ"ロオクリ	CLOTH EJECTOR	
9	S20801001	1	シリンダ"ータ"イ	CYLINDER BASE	
10	S20802001	1	ペンシリンダ"	PEN CYLINDER	
11	S20803000	2	ホースニツプル	HOSE NIPPLE	
12	062400812	2	ナヘ"コ4X8	SCREW 4X8	
13	025040232	2	ヒラサ"カ"ネチユウ4	PLAIN WASHER 4	
14	S20828009	1	オサエクランクLAクミG	PRESSER CRANK (LA) ASSEMBLY (G)	
14-1	S12634009	1	オサエクランクホルダ"A	PRESSER CRANK HOLDER (A)	
14-2	S12638009	1	ハンデンシリンダ"タ"イ	REVERSE CYLINDER BASE	
14-3	018301222	2	アナボ"ルト3X12	BOLT 3X12	
14-4	018301032	2	アナボ"ルトM3X10	BOLT M3X10	
14-5	S05665001	1	オサエクランクLA	PRESSER CRANK (LA)	
14-6	154235001	1	ハンデンキ"ヤ	REVERSE GEAR	
14-7	154236001	1	ハンデンラツク	REVERSE RACK	
14-8	145087001	1	ハンデンキ"ヤサ"カ"ネ	WASHER	
14-9	062660612	1	ナヘ"コ318-40X6	SCREW 318X6	
14-10	154237001	1	オサエイタホルダ"L	PRESSER PLATE HOLDER (L)	
14-11	025350132	1	ヒラサ"カ"ネシヨウ	PLAIN WASHER	
14-12	100242003	1	シメネシ"3.57	SCREW 3.57	
14-13	S12637009	1	ハンデンロツト"	REVERSE ROD	
14-14	S12639001	1	ハンデンシリンダ"	REVERSE CYLINDER	
14-15	S12642001	2	アナボ"ルト3X35	BOLT 3X35	
14-16	S12640009	1	ハンデンシ"クツキ"テ	JOINT	
14-17	018300822	1	アナボ"ルト3X8	BOLT 3X8	
14-18	018300822	1	アナボ"ルト3X8	BOLT 3X8	
14-19	017501202	1	ボ"ルト5X12	BOLT 5X12	
14-20	021500102	1	ナツト1シユ5	NUT 5	
14-21	S18415001	2	ハーフユニオン Q4M5	HALF UNION Q4M5	

Z1. 付属品関係 / Accessories / Zubehör / Accessoires / Accesorios



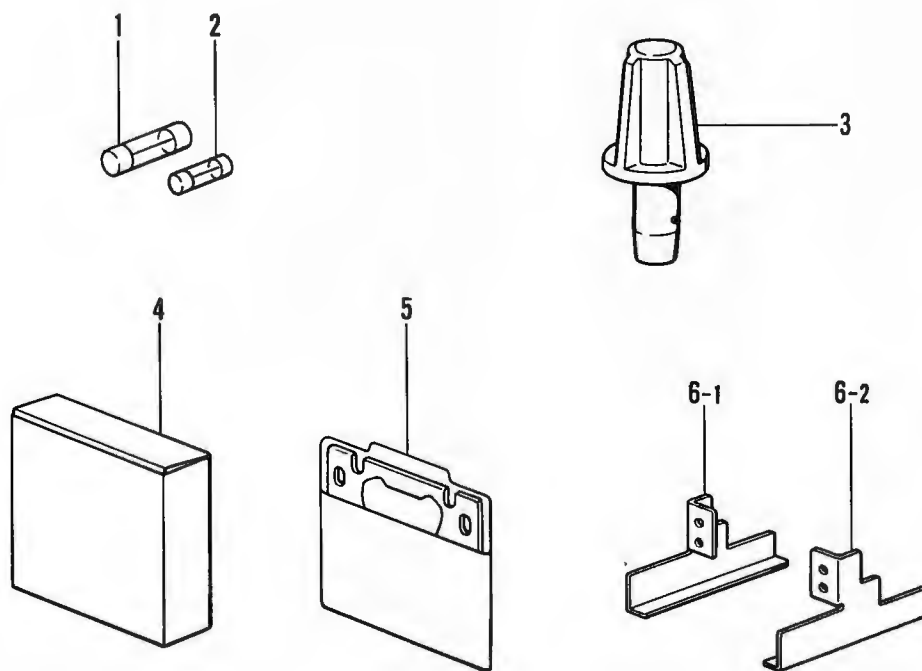
◎ 付属品の明細は変更することがあります。
 ◎ The details of included accessories are subject to change.
 ◎ Änderungen in der Aufstellung der Mitgelieferten Zubehöre sind vorbehalten.

◎ Les détails des accessoires inclus sont sujets à des changements.
 ◎ Los detalles de los accesorios incluidos pueden variar.

Z1. 付属品関係/Accessories/Zubehör/
Accessoires/Accessorios

REF NO	CODE	Q'TY	ヒンメイ	NAME OF PARTS	RMKS
1	S02452001	1	ケンテンキジユニイタ	ZERO POINT STANDARD PLATE	
2	122991001	1	フゾクヒンホリフクロ	ACCESSORY BAG	
3-1	142443001	1	ネジマフシ1.9X52	SCREW DRIVER 1.9X52	
3-2	118837001	1	ネジマフシ3.4X70	SCREW DRIVER 3.4X70	
3-3	101572101	1	ネジマフシ5.5X190	SCREW DRIVER 5.5X190	
4-1	107779001	1	スパナ6X7	SPANNER 6X7	
4-2	100887001	1	スパナ8X9	SPANNER 8X9	
4-3	107780001	1	スパナ10X12	SPANNER 10X12	
5-1	142002001	1	6カクホウスハナ2	HEXAGONAL WRENCH 2	
5-2	142721001	1	6カクホウスハナ3	HEXAGONAL WRENCH 3	
5-3	118064001	1	6カクホウスハナ4	HEXAGONAL WRENCH 4	
5-4	150335001	1	6カクホウスハナ5	HEXAGONAL WRENCH 5	
5-5	115157001	1	6カクホウスハナ6	HEXAGONAL WRENCH 6	
6	105343001	1	メカネレンチ8X9	WRENCH 8X9	
7	159613001	4	ホビン	BOBBIN	
8	114483002	1	ホリオイラークミ	OILER ASSEMBLY	
9	154702001	1	オイルタンク	OIL TANK	
10	S06706001	1	シリコンオイル	SILICONE OIL	
11	S02763202	1	イトタテダイクミ2DR	COTTON STAND ASSEMBLY 2DR	
11-1	156112003	1	コラムパイプD	COLUMN PIPE (D)	
11-2	S02777001	1	パイプDネジセットB	PIPE (D) SCREW SET (B)	
11-2-1	150206002	1	ヒラサガネ16	PLAIN WASHER 16	
11-2-2	150191002	1	6カクナツト5/8	NUT 5/8	
11-2-3	150174000	1	コラムキャップ	COLUMN CAP	
11-2-4	S01005000	2	イトタテゴム	RUBBER WASHER	
11-3	150172003	1	コラムパイプ	COLUMN PIPE	
11-4	150106003	1	コラムジョイントクミ	COLUMN JOINT ASSEMBLY	
11-4-1	150173003	1	コラムジョイント	COLUMN JOINT	
11-4-2	062501406	2	ナヘコ5X14	SCREW 5X14	
11-4-3	021500106	2	1シユナツト5	NUT 5	
11-5	150174000	1	コラムキャップ	COLUMN CAP	
11-6	S02778002	1	スプールホルダー2	SPOOL HOLDER 2	
11-7	S02780001	1	スプールネジセット2	SPOOL SCREW SET 2	
11-7-1	150179002	2	スプールシャフトB	SPOOL SHAFT (B)	
11-7-2	028050246	2	ハネサガネ2-5	SPRING WASHER 2-5	
11-7-3	021500106	4	1シユナツト5	NUT 5	
11-7-4	050503006	1	ナヘコヒラサ5X30	WASHER SCREW 5X30	
11-7-5	050501406	1	ナヘコヒラサ5X14	WASHER SCREW 5X14	
11-8	150180001	2	ウケサラ	SPOOL STAND BASE	
11-9	150182000	2	スプールマット	SPOOL MAT	
11-10	126863001	2	スプールクッション	SPOOL CUSHION	
11-11	S02786002	1	スレッドハンガークミ2	THREAD HANGER ASSEMBLY 2	
11-12	S02747001	1	イトカケハネ	SPRING	
12	145646014	4	ミシンハリDPX17	NEEDLE DPX17 (#14)	
13	S05865000	1	ネームシン	LAVER CORE	
<オプション/OPTION>					
12	107415009	4	ミシンハリDPX5	NEEDLE DPX5 (#9)	
12	107415011	4	ミシンハリDPX5	NEEDLE DPX5 (#11)	
12	107415014	4	ミシンハリDPX5	NEEDLE DPX5 (#14)	
12	107415016	4	ミシンハリDPX5	NEEDLE DPX5 (#16)	
12	107415018	4	ミシンハリDPX5	NEEDLE DPX5 (#18)	
12	107415019	4	ミシンハリDPX5	NEEDLE DPX5 (#19)	
12	107415021	4	ミシンハリDPX5	NEEDLE DPX5 (#21)	
12	145646016	4	ミシンハリDPX17	NEEDLE DPX17 (#16)	
12	145646018	4	ミシンハリDPX17	NEEDLE DPX17 (#18)	
12	145646019	4	ミシンハリDPX17	NEEDLE DPX17 (#19)	
12	145646021	4	ミシンハリDPX17	NEEDLE DPX17 (#21)	
12	145646024	4	ミシンハリDPX17	NEEDLE DPX17 (#24)	
12	154763010	4	ミシンハリDPX5KN	NEEDLE DPX5KN (#10)	
12	145646025	4	ミシンハリDPX17	NEEDLE DPX17 (#25)	
12	107415023	4	ミシンハリDPX5	NEEDLE DPX5 (#23)	
12	145646011	4	ミシンハリDPX17	NEEDLE DPX17 (#11)	

Z2. 付属品関係/Accessories/Zubehör/
Accessoires/Accesorios



◎ 付属品の明細は変更することがあります。

◎ The details of included accessories are subject to change.

◎ Änderungen in der Aufstellung der Mitgelieferten Zubehöre sind vorbehalten.

◎ Les détails des accessoires inclus sont sujets à des changements.

◎ Los detalles de los accesorios incluidos pueden variar.

Z2. 付属品関係/Accessories/Zubehör/
Accessoires/Accessorios

REF.NO.	CODE	Q'TY	ヒンメイ	NAME OF PARTS	RMKS
1	158378000	1	ヒューズ"20A	FUSE 20A	
2	S02888000	1	ツツヒューズ"5A	FUSE 5A	
3	S04419009	1	550マクラ	HEAD REST	
<サクセイキツキヨウ /WITH PROGRAMMER >					
4	575739001	1	ヘッド"ツクリMデ"ディスク10イリ	MICRO DISK(MFD-10)	
<サクセイキナシヨウ /WITHOUT PROGRAMMER >					
5	S02453001	1	マイクロディスク	MICRO DISC ASSEMBLY	
6-1	S04319000	1	マゲ"イタLL	BENDING PLATE (LL)	
6-2	S04320000	1	マゲ"イタLR	BENDING PLATE (LR)	

索引/INDEX/VERZEICHNIS/
INDEX/INDICE

CODE	REF.NO.	PAGE
S00470000	T - 1-13	48
S00722001	J - 45	26
S00723001	J - 46	26
S00939001	N - 8	30
S01005000	Z1 - 11-2-4	56
S01288003	K - 1-1	28
S01291001	K - 1-13	28
S01292001	K - 1-3	28
S01293001	K - 1-15	28
S01294001	K - 1-7	28
S01698001	C3- 25-3	12
S01825001	V - 1-5	50
S02226009	A2- 12	4
S02231103	A1- 10	2
S02237003	A2- 1	4
S02239001	G - 6	20
S02240009	A1- 13	2
S02241001	A1- 15	2
S02242001	A1- 20	2
S02243009	A2- 13	4
S02244009	A2- 14	4
S02248009	A1- 22	2
S02249003	A1- 45	2
S02250003	A1- 46	2
S02251001	A2- 24	4
S02253001	A2- 27	4
S02254001	A2- 30	4
S02255001	E - 53	16
S02256009	A1- 27	2
S02257001	B - 1	6
S02258001	B - 2	6
S02260000	B - 3	6
S02263001	B - 13	6
S02264000	B - 15	6
S02265001	B - 24	6
S02269001	B - 26	6
S02270001	B - 29	6
S02271001	B - 32	6
S02284001	C1- 1-8	8
	C2- 1-8	10
S02292001	D - 1-1	14
S02294001	D - 2	14
S02295000	D - 2-1	14
S02296001	D - 2-2	14
	J - 3-2	24
S02298001	D - 2-4	14
	J - 3-4	24
S02299000	D - 2-5	14
S02301001	D - 2-7	14
S02302001	D - 2-9	14
S02303001	D - 2-17	14
S02304001	D - 13	14
S02307001	D - 9	14
S02308001	D - 14	14
S02309000	D - 14-1	14
S02310001	D - 14-2	14
S02311001	D - 16	14
S02345001	N - 6	30
S02346001	J - 1	24
S02347001	J - 3	24
S02348000	J - 3-1	24
S02349001	J - 3-5	24
S02350001	J - 3-5-1	24
S02351001	J - 3-11	24
S02352001	J - 8	24
S02353001	J - 19-1	24
	J - 8-1	24

CODE	REF.NO.	PAGE
S02354001	J - 9	24
S02355001	J - 11	24
	J - 16	24
	J - 23	24
S02356001	J - 13	24
S02357000	J - 14	24
S02358001	J - 19	24
S02360001	J - 19-4	24
S02361001	J - 20	24
S02362001	J - 22-1	24
S02363001	J - 22-2	26
S02364000	J - 26	24
S02365001	J - 28	24
S02368001	J - 30	24
S02370001	J - 32	24
S02371001	J - 35-2	26
S02373001	J - 35	24
S02374001	J - 37	24
S02375001	J - 40	26
S02378002	J - 41	26
S02379001	J - 42	26
S02380001	J - 43	26
S02381001	J - 44	26
S02385001	J - 47	26
S02387001	C3- 2	12
S02388009	C3- 8	12
S02389001	C3- 9	12
S02392001	C3- 17	12
S02396001	C3- 18	12
S02398000	C3- 24	12
S02400001	C3- 25-1	12
S02401000	C3- 26	12
S02403001	C3- 28	12
	E - 21	16
S02404001	C3- 30	12
	E - 23	16
S02405001	C3- 33	12
S02406001	C3- 35	12
S02408101	E - 1	16
S02410000	E - 5	16
S02412100	E - 6	16
S02413001	E - 11	16
S02414001	E - 19	16
S02415000	E - 26	16
S02416001	E - 32	16
S02417001	E - 40	16
S02418001	E - 41	16
S02419001	E - 44	16
S02420001	E - 46	16
S02421001	E - 49	16
S02422001	F - 5	18
S02423101	F - 9	18
S02425001	F - 10	18
S02426001	F - 12	18
S02427001	F - 16	18
S02429001	F - 16-1	18
S02434001	H - 7	22
S02435001	H - 8	22
S02436001	H - 15	22
S02438001	H - 29-1	22
S02444001	C3- 60	12
S02446001	B - 22	6
S02448003	K - 1	28
S02449001	K - 1-2	28
S02450001	K - 1-8	28
S02451009	W - 1-4	52
S02452001	Z1 - 1	56

CODE	REF.NO.	PAGE
S02453001	Z2 - 5	58
S02454000	A2- 43	4
S02457001	H - 31	22
S02459001	G - 2-1	20
S02460001	C3- 27	12
S02462001	G - 10-1	20
S02464001	G - 13-1	20
S02465000	G - 13-2	20
S02466100	G - 23	20
S02468001	E - 13	16
	E - 34	16
S02473101	C3- 36	12
S02474001	E - 18	16
S02475001	C3- 25	12
S02476001	E - 37	16
S02477000	E - 39	16
S02478001	C3- 13	12
S02479001	C3- 40	12
S02481009	U - 3	50
S02482001	U - 7	50
S02483009	A2- 32	4
S02484003	A1 - 29	2
S02488001	C3- 25-2	12
S02489009	V - 1	50
S02677001	L - 14	28
S02747001	Z1 - 11-12	56
S02763202	Z1 - 11	56
S02777001	Z1 - 11-2	56
S02778002	Z1 - 11-6	56
S02780001	Z1 - 11-7	56
S02786002	Z1 - 11-11	56
S02857001	G - 4-3	20
S02861009	W - 1	52
S02862009	W - 1-1	52
S02873001	C3- 61	12
S02877000	F - 16-8	18
S02883001	R - 1-1	46
S02888000	R - 1-1-2	46
	Z2 - 2	58
S02889000	R - 1-2	46
S02915000	R - 1-13	46
	R - 1-8	46
S02916009	P - 1	32
S02917001	P - 2	32
S02918001	S - 1	46
S02919001	S - 2	46
S02920001	P - 6	32
S02923009	P - 7-1	32
S02924001	P - 8	32
S02925001	P - 9	32
S02927000	P - 36	32
S02928001	S - 4	46
S02931001	P - 10	32
S02939009	X - 1	52
S02962001	G - 10-2	20
	G - 2-3	20
S02976001	G - 13-6	20
S02977101	V - 1-2	50
S03271001	P - 30	32
S03272001	D - 1	14
S03277000	W - 1-5	52
S03281001	A1- 33	2
S03283000	P - 29	32
S03289001	G - 27	20
S03293001	C3- 14	12
S03294001	C3- 15	12
S03329109	B - 10	6

CODE	REF.NO.	PAGE
S03359000	G - 28	20
S03661000	G - 4-4	20
S03662000	G - 2-4	20
S03677001	L - 19	28
S03786101	T - 1-2	48
S03791001	T - 33	48
S03792001	T - 1-4-7	48
S03793001	Q - 1-3-30	44
	T - 1-4-8	48
S03797101	C1 - 1-26-1	8
	C2 - 1-26-1	10
S03800001	C1 - 1-30	8
	C2 - 1-30	10
S03801001	C1 - 1-32	8
	C2 - 1-32	10
S03809001	C1 - 1-4	8
	C2 - 1-4	10
S03810001	C1 - 1-5	8
	C2 - 1-5	10
S03819000	T - 1-4-6	48
S03820000	C1 - 1-26-2	8
	C1 - 1-27-2	8
	C2 - 1-26-2	10
	C2 - 1-27-2	10
	Q - 1-1-3-12	36
	Q - 1-2-19	42
	Q - 1-2-4	42
	Q - 1-2-7	42
S03899000	C3 - 6	12
S03905000	A1 - 31	2
S04231001	Q - 1-1-3-1	36
S04232001	Q - 1-1-3-1-1	36
S04233001	Q - 1-1-3-1-2	36
S04234001	Q - 1-1-3-1-3	36
S04235001	Q - 1-1-3-1-5	36
S04236001	Q - 1-1-3-2	36
S04237000	Q - 1-1-3-4	36
S04238001	Q - 1-1-3-6	36
S04239001	Q - 1-1-3-7	36
S04240001	Q - 1-1-3-8	36
S04241001	Q - 1-1-3-10	36
S04243001	Q - 1-1-1-1	34
S04244001	A1 - 36	2
S04245001	Q - 1-1-1-2	34
S04248001	Q - 1-1-1-4	34
S04249001	Q - 1-1-1-8	34
S04250001	Q - 1-1-1-10	34
S04251001	Q - 1-1-1-12	34
S04252001	Q - 1-1-1-14	34
S04254001	Q - 1-1-1-17	34
S04255001	Q - 1-1-1-19	34
S04256001	Q - 1-1-1-22	34
S04257001	Q - 1-1-1-24	34
S04258001	Q - 1-1-1-25	34
S04259001	Q - 1-1-1-26	34
S04260001	Q - 1-1-1-30	34
S04261001	Q - 1-1-1-31	34
S04262001	Q - 1-1-1-35	34
S04263001	Q - 1-1-2-1	34
S04264001	Q - 1-1-2-6	34
S04265001	Q - 1-1-2-8	34
S04266000	Q - 1-1-2-9	34
S04267000	Q - 1-1-2-10	34
S04268001	Q - 1-1-2-11	34
S04269001	Q - 1-1-2-12	34
S04270001	Q - 1-1-2-15	34
S04271001	Q - 1-1-2-21	36

CODE	REF.NO.	PAGE
S04272001	Q - 1-1-2-23	36
S04273101	Q - 1-1-4-1	38
S04277001	Q - 1-1-4-7	38
S04278001	Q - 1-1-4-8	38
S04279001	Q - 1-1-4-9	38
S04280001	Q - 1-1-4-10	38
S04281000	Q - 1-1-4-12	38
S04282001	Q - 1-1-4-13	38
S04283101	Q - 1-1-4-15	38
S04284201	Q - 1-1-4-16	38
S04285001	Q - 1-1-4-17	38
S04286100	Q - 1-1-4-18	38
S04287000	Q - 1-1-4-21	38
S04291001	Q - 1-1-4-27	38
S04292001	Q - 1-1-4-29	38
S04294001	Q - 1-1-4-35	38
S04295001	Q - 1-1-4-37	38
S04296001	Q - 1-1-4-39	38
S04297000	Q - 1-1-4-40	38
	Q - 1-1-4-49	38
S04298001	Q - 1-1-4-43	38
S04299000	Q - 1-1-4-44	38
S04300001	Q - 1-1-4-45	38
S04301000	Q - 1-1-4-53	38
S04303001	Q - 1-2-1	42
S04304001	Q - 1-2-9	42
S04306001	Q - 1-2-11	42
S04307001	Q - 1-2-12	42
S04308001	Q - 1-2-13	42
S04309001	Q - 1-2-14	42
S04310001	Q - 1-2-15	42
S04312001	Q - 1-2-21	42
S04313001	Q - 1-2-22	42
S04314001	Q - 1-2-23	42
S04315001	Q - 1-2-25	42
S04317000	Q - 1-2-29	42
S04318000	Q - 1-2-30	42
S04319000	Z2 - 6-1	58
S04320000	Z2 - 6-2	58
S04323001	Q - 1-2-33	42
S04325001	Q - 1-3-1	42
S04326001	Q - 1-3-2	42
S04327001	Q - 1-3-5	42
S04328001	Q - 1-3-22	42
S04329000	Q - 1-3-23	42
S04330001	Q - 1-3-9	42
S04331001	Q - 1-3-26	44
S04332001	Q - 1-3-3	42
S04333001	Q - 1-3-6	42
S04334001	Q - 1-3-10	42
S04335001	A2 - 45	4
S04336009	C1 - 1	8
S04337009	C1 - 1-1	8
	C2 - 1-1	10
S04338001	C1 - 1-2	8
	C2 - 1-2	10
S04339001	C1 - 1-3	8
	C2 - 1-3	10
S04340001	C1 - 1-16	8
	C2 - 1-16	10
S04341009	C1 - 1-21	8
S04342001	C1 - 1-21-2	8
	C2 - 1-21	10
S04345009	C1 - 1-21-14	8
S04419009	Z2 - 3	58
S04509001	A1 - 5	2
S04510001	A1 - 5-1	2

CODE	REF.NO.	PAGE
S04511000	A1 - 5-2	2
S04513009	C1 - 1-22	8
	C2 - 1-22	10
S04514001	C1 - 1-23	8
	C2 - 1-23	10
S04515001	C1 - 1-24	8
	C2 - 1-24	10
S04516001	C1 - 5	8
S04517001	C3 - 62	12
S04592000	T - 1-4-9	48
S04889000	T - 1-4-10	48
S04909000	N - 5-3	30
S05615009	C1 - 1-21-13	8
S05620001	L - 1	28
S05621009	L - 3	28
S05622009	L - 5	28
S05623009	L - 7	28
S05624009	L - 11-1	28
S05627001	L - 16	28
S05628001	L - 17-1	28
S05632001	C1 - 1-19	8
	C2 - 1-19	10
S05637101	C1 - 1-26	8
	C2 - 1-26	10
S05638000	C1 - 1-26-3	8
	C2 - 1-26-3	10
S05639000	T - 31	48
S05640000	T - 32	48
S05641001	N - 1	30
S05642001	N - 5	30
S05644001	N - 5-1	30
S05665001	Y - 14-5	54
S05752009	R - 1	46
S05754001	R - 1-6	46
S05755000	R - 1-6-1	46
S05758001	R - 1-7	46
S05759000	R - 1-7-1	46
S05760000	R - 1-12	46
S05767000	R - 4	46
S05768109	T - 1	48
S05769109	T - 1-1	48
S05770001	T - 1-4	48
S05771000	T - 1-4-1	48
S05772000	T - 1-4-2	48
S05773001	T - 1-4-3	48
S05774001	T - 1-4-4	48
S05775001	T - 1-4-5	48
S05776000	T - 1-7	48
S05777000	T - 1-8	48
S05778000	T - 1-16	48
S05779000	S - 9	46
S05780000	S - 10	46
S05785001	Q - 1-2-37	42
S05792000	T - 10	48
S05793000	Q - 1-2-3	42
S05797000	Q - 1-1-2-3	34
S05798000	Q - 1-1-2-4	34
S05799000	Q - 1-2-6	42
	Q - 1-3-28	44
S05800000	Q - 1-2-18	42
S05803000	Q - 1-1-3-11	36
S05805009	C1 - 1-28	8
	C2 - 1-28	10
S05806001	Q - 1-3-11	42
S05807001	Q - 1-3-13	42
S05809001	Q - 1-3-15	42
S05810001	Q - 1-3-16	42

CODE	REF.NO.	PAGE
S05811001	Q - 1-3-17	42
S05812001	Q - 1-3-19	42
S05813001	Q - 1-3-20	42
S05814001	Q - 1-3-24	44
S05816001	Q - 1-3	42
S05817000	Q - 1-1-4-31	38
S05818001	Q - 1-1-5-18-7	40
S05840001	Q - 1	34
S05842001	Q - 1-1-1	34
S05843001	Q - 1-1-1-6	34
S05844001	Q - 1-1-1-28	34
S05845001	Q - 1-1-2	34
S05846001	Q - 1-1-2-16	34
S05847001	Q - 1-1-2-17	34
S05848001	Q - 1-1-3	36
S05849001	Q - 1-1-4	38
S05850100	Q - 1-1-4-5	38
S05851200	Q - 1-1-4-19	38
S05852001	Q - 1-1-4-24	38
S05853001	Q - 1-1-4-47	38
S05854001	Q - 1-1-4-48	38
S05855001	Q - 1-1-5	40
S05856000	Q - 1-1-5-1	40
S05857001	Q - 1-1-5-5	40
S05858001	Q - 1-1-5-6	40
S05859001	Q - 1-1-5-8	40
S05860000	Q - 1-1-5-11	40
S05861001	Q - 1-1-5-18	40
S05862001	Q - 1-1-5-18-1	40
S05863001	Q - 1-1-5-18-3	40
S05864001	Q - 1-1-5-18-5	40
S05865000	Z1 - 13	56
S05866001	Q - 1-2	42
S05870009	A1 - 2	2
S05871000	Q - 1-1-5-18-6	40
S05872001	Q - 1-1-4-54	38
S05873001	Q - 1-1-4-56	38
S06550001	V - 1-1	50
S06551101	V - 1-1-1	50
S06552000	V - 1-1-2	50
S06556101	U - 15-1	50
S06557101	U - 15-2	50
S06706001	Z1 - 10	56
S07034001	Q - 1-1-4-59	38
S08461001	D - 8	14
S09194001	E - 2	16
S10025001	A2 - 53	4
S10386100	T - 26	48
S10387100	T - 27	48
S12634009	Y - 14-1	54
S12637009	Y - 14-13	54
S12638009	Y - 14-2	54
S12639001	Y - 14-14	54
S12640009	Y - 14-16	54
S12642001	Y - 14-15	54
S15078000	T - 30	48
S15169001	P - 11	32
S16450001	C1 - 1-27	8
	C2 - 1-27	10
S16451001	C1 - 1-27-1	8
	C2 - 1-27-1	10
S18415001	Y - 14-21	54
S18707053	A2 - 35	4
S19051009	C2 - 1	10
S20790009	P - 7-2	32
S20791001	L - 17-2	28
S20792001	L - 11-2	28

CODE	REF.NO.	PAGE
S20794001	H - 32	22
S20795001	H - 33	22
S20796001	H - 34	22
S20797001	H - 35	22
S20798001	Y - 8	54
S20799001	Y - 7	54
S20800001	Y - 6	54
S20801001	Y - 9	54
S20802001	Y - 10	54
S20803000	Y - 11	54
S20827000	Q - 1-1-4-30	38
S20828009	Y - 14	54
S21527001	G - 4-1	20
002301003	P - 3	32
	P - 31	32
002302203	T - 1-5	48
002401813	N - 9	30
002404505	R - 1-3	46
003400804	H - 38	22
007300412	C1 - 52	8
	Q - 1-1-1-39	34
008400604	R - 1-9	46
011679312	C3 - 7	12
013679412	H - 9	22
013710512	H - 20	22
013760612	H - 22	22
013761412	B - 14	6
	B - 25	6
014061631	B - 10-1	6
014300332	Q - 1-1-4-28	38
014300522	Q - 1-2-20	42
014400422	Q - 1-1-1-29	34
	Q - 1-1-4-36	38
	Q - 1-1-4-46	38
014400522	C1 - 1-29	8
	C2 - 1-29	10
014500522	Q - 1-3-4	42
014501222	Q - 1-1-2-7	34
014600522	Q - 1-2-10	42
014680422	C1 - 1-13	8
	C2 - 1-13	10
014680622	C1 - 1-20	8
	C2 - 1-20	10
	D - 5	14
	F - 3	18
	J - 6	24
	K - 1-10	28
	L - 21	28
014760622	A2 - 2	4
	C1 - 1-14	8
	C2 - 1-14	10
	C3 - 10	12
	C3 - 29	12
	D - 12	14
	D - 15	14
	D - 2-10	14
	D - 2-12	14
	D - 2-6	14
	E - 14	16
	E - 20	16
	E - 22	16
	E - 35	16
	F - 11	18
	F - 17	18
	F - 6	18
	F - 8	18
	H - 17	22

CODE	REF.NO.	PAGE
014760622	L - 2	28
	L - 8	28
014770622	B - 19	6
	B - 21	6
	B - 23	6
	D - 1-2	14
	F - 15	18
	J - 2	24
	J - 3-6	24
017501202	Y - 14-19	54
017680512	L - 20	28
017681012	C3- 37	12
017761412	C3- 3	12
017822212	Q - 1-1-1-5	34
018061222	A2- 41	4
018062022	E - 9	16
018082022	D - 6	14
	J - 7	24
	R - 1-10	46
018083022	R - 2	46
018300622	Q - 1-1-4-57	38
	Q - 1-1-5-13	40
	Q - 1-2-31	42
018300822	C1- 1-21-17	8
	C1- 1-21-3	8
	Q - 1-3-27	44
	Y - 14-17	54
	Y - 14-18	54
018301032	Q - 1-1-3-3	36
	Q - 1-1-4-2	38
	Y - 14-4	54
018301222	C1- 1-21-4	8
	Q - 1-1-4-42	38
	Q - 1-1-4-51	38
	Y - 14-3	54
018301522	Q - 1-1-2-22	36
018303022	Q - 1-2-16	42
018303522	Q - 1-1-4-32	38
018400632	E - 50	16
018400832	Q - 1-1-1-7	34
018401022	Q - 1-1-1-27	34
	Q - 1-2-26	42
018401222	C3- 21	12
018401822	Q - 1-2-24	42
018402522	Q - 1-1-1-13	34
018500822	C3- 11	12
	Q - 1-1-2-18	34
018501022	J - 27	24
	P - 13	32
	Q - 1-1-1-20	34
018501222	A2- 44	4
	Q - 1-1-2-2	34
	Q - 1-1-5-9	40
	Q - 1-3-12	42
018501422	F - 22	18
018501522	Q - 1-1-1-11	34
018501622	P - 17	32
018502022	Q - 1-1-1-32	34
018502222	E - 27	16
	E - 7	16
018502522	Q - 1-2-34	42
018503022	E - 30	16
	Q - 1-1-1-15	34
018503522	Q - 1-2-35	42
018503532	Q - 1-3-7	42
018504522	Q - 1-3-29	44
018505022	Q - 1-1-2-5	34

CODE	REF.NO.	PAGE
018505022	Q - 1-2-2	42
	Q - 1-2-5	42
	Q - 1-2-8	42
018601022	Q - 1-1-2-14	34
018681022	A2- 56	4
	C3- 16	12
	E - 3	16
	J - 12	24
	J - 17	24
	J - 24	24
021060102	A2- 39	4
021060303	Q - 1-1-3-1-6	36
021060306	N - 5-2	30
021080106	U - 10	50
021080302	Q - 1-1-4-6	38
021100303	Q - 1-1-5-18-4	40
021160106	W - 1-3	52
021300303	Q - 1-1-5-4	40
021500102	Y - 14-20	54
021500103	A1- 34	2
	H - 37	22
	Q - 1-2-36	42
	T - 5	48
021500106	Z1 - 11-4-3	56
	Z1 - 11-7-3	56
021500303	Q - 1-1-1-16	34
	Q - 1-1-1-18	34
	Q - 1-1-5-10	40
021910302	D - 19	14
025030135	M - 1-11	30
025030232	E - 55	16
	Q - 1-1-4-22	38
	Q - 1-1-4-25	38
	Q - 1-1-4-3	38
	Q - 1-1-4-33	38
	Q - 1-1-4-52	38
	Q - 1-1-5-14	40
	Q - 1-1-5-20	40
	Q - 1-1-5-22	40
	Q - 1-2-32	42
	Q - 1-3-32	44
025030233	P - 4	32
025030335	M - 1-4	30
025040232	A2- 47	4
	C3- 23	12
	E - 51	16
	P - 24	32
	Q - 1-1-4-58	38
	Q - 1-1-5-17	40
	Q - 1-2-28	42
	T - 1-10	48
	T - 1-15	48
	Y - 13	54
025040233	R - 1-4	46
025040335	M - 1-13	30
025050232	C3- 12	12
	C3- 38	12
	E - 29	16
	N - 3	30
	P - 16	32
	P - 20	32
	Q - 1-1-1-21	34
	Q - 1-1-1-33	34
	Q - 1-1-1-41	34
	Q - 1-1-2-19	36
	Q - 1-1-5-21	40
	T - 3	48

CODE	REF.NO.	PAGE
025050233	A1 - 35	2
025060132	C3- 4	12
025060232	A2- 42	4
	J - 50	26
	Q - 1-1-1-38	34
025060332	A2- 40	4
025080132	K - 1-5	28
025080232	D - 7	14
	Q - 1-1-1-37	34
	R - 3	46
025100132	A2- 9	4
025350132	C1- 1-21-11	8
	J - 38	24
	Y - 14-11	54
025350332	G - 13-4	20
025680232	B - 9	6
	C1- 1-6	8
	C2- 1-6	10
025710232	H - 40	22
025750132	A2- 19	4
025770232	D - 2-19	14
	J - 3-12	24
028030242	Q - 1-1-4-34	38
	Q - 1-1-4-4	38
	Q - 1-1-4-41	38
	Q - 1-3-31	44
	T - 1-6	48
028040242	C3- 22	12
	E - 52	16
	Q - 1-2-27	42
028040243	R - 1-5	46
028050242	E - 28	16
	E - 8	16
	N - 4	30
	P - 15	32
	P - 19	32
	Q - 1-1-1-34	34
	Q - 1-1-1-40	34
	Q - 1-1-2-20	36
	Q - 1-3-8	42
	T - 4	48
028050246	Z1 - 11-7-2	56
028060242	E - 10	16
	J - 51	26
028080242	R - 1-11	46
028080243	U - 12	50
028680242	E - 48	16
028770242	D - 2-20	14
	J - 3-13	24
031311302	V - 1-6	50
031452002	Q - 1-1-5-18-2	40
032461606	S - 7	46
	U - 13	50
034311302	V - 1-3	50
047201042	D - 2-21	14
047251640	G - 26	20
047503242	A1- 3	2
048020342	H - 36	22
048025342	L - 6	28
048030342	L - 12	28
	Q - 1-1-3-9	36
	Q - 1-1-4-11	38
048040342	C1- 1-31	8
	C2- 1-31	10
	D - 17	14
	N - 7	30
	Q - 1-1-1-23	34

CODE	REF.NO.	PAGE
048050142	Q - 1-1-4-38	38
	Q - 1-1-4-50	38
048050342	J - 29	24
	K - 1-14	28
	Q - 1-3-18	42
	Q - 1-3-21	42
048060342	C1- 1-9	8
	C2- 1-9	10
	D - 2-13	14
	E - 12	16
	E - 33	16
	J - 3-7	24
	K - 1-6	28
	Q - 1-1-1-9	34
	Q - 1-1-2-13	34
048080142	Q - 1-1-1-36	34
048080342	A2- 8	4
	D - 11	14
	F - 20	18
048120142	L - 10	28
048150142	B - 17	6
	Q - 1-3-25	44
050501406	Z1 - 11-7-5	56
050503006	Z1 - 11-7-4	56
060400812	T - 1-11	48
	T - 1-14	48
060400816	S - 15	46
	S - 16	46
061400512	Q - 1-1-1-3	34
062300416	E - 54	16
	Q - 1-1-4-55	38
062300512	Q - 1-1-4-14	38
	Q - 1-1-5-19	40
	Q - 1-1-5-3	40
	Q - 1-1-5-7	40
062300606	Q - 1-1-4-23	38
062300612	C1- 1-25	8
	C2- 1-25	10
062300806	E - 38	16
062300812	Q - 1-1-5-2	40
062301606	Q - 1-1-4-26	38
062350812	Q - 1-1-3-1-4	36
062400616	A1- 37	2
062400812	A2- 46	4
	Q - 1-1-5-16	40
	Y - 12	54
062401212	Q - 1-1-4-20	38
062500602	T - 1-3	48
062501202	T - 2	48
062501406	Z1 - 11-4-2	56
062660412	F - 16-2	18
062660612	C1- 1-21-9	8
	Y - 14-9	54
062660712	A1- 41	2
	F - 16-6	18
062670412	H - 25	22
	J - 39	24
062670612	A1- 30	2
	A2- 15	4
	A2- 25	4
	A2- 28	4
	A2- 34	4
	G - 13-3	20
	G - 20	20
	G - 25	20
	H - 28	22
	H - 4	22

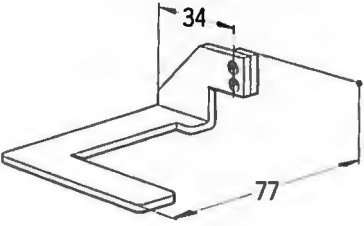
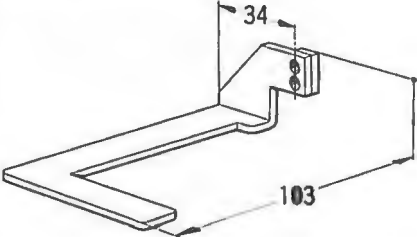
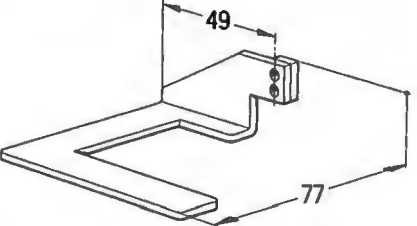
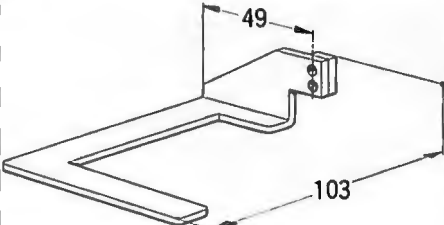
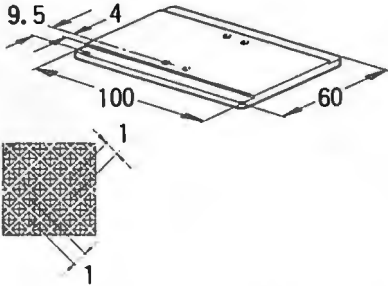
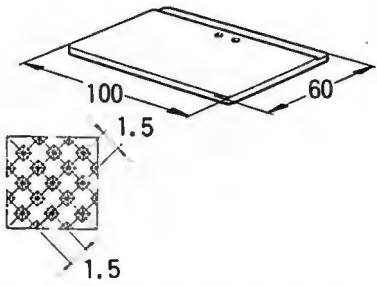
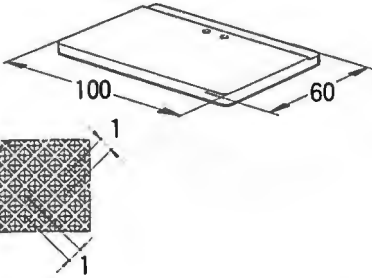
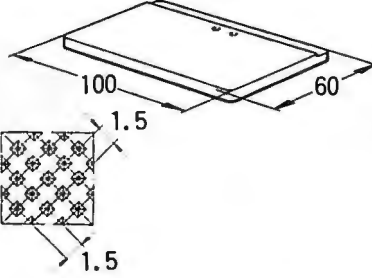
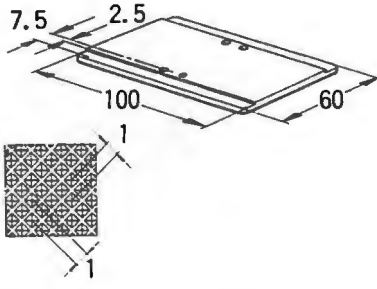
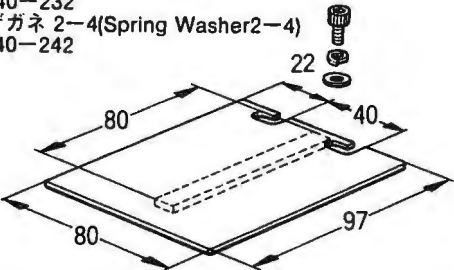
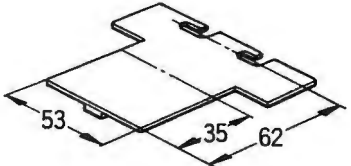
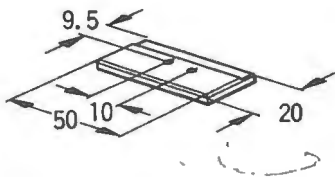
CODE	REF.NO.	PAGE
062670612	H - 4	22
	K - 1-12	28
062670812	A1 - 9	2
062671012	L - 4	28
062680512	Q - 1-1-3-5	36
062680612	C1 - 1-7	8
	C2 - 1-7	10
062680812	A2 - 26	4
	A2 - 29	4
	B - 24-3	6
	E - 47	16
	G - 11	20
	G - 14	20
	G - 3	20
	G - 5	20
	K - 1-4	28
062681012	B - 33	6
	E - 42	16
062681412	B - 8	6
062710612	A2 - 16	4
	A2 - 33	4
	A2 - 5	4
062711012	A1 - 14	2
	A1 - 6	2
	C3 - 34	12
	E - 45	16
	H - 2	22
	K - 2	28
062711212	P - 28	32
062711412	A2 - 50	4
	A2 - 51	4
	A2 - 52	4
	H - 32-8	22
	M - 2	30
062761012	C3 - 50	12
	J - 21	24
062761412	A1 - 4	2
	J - 31	24
062762012	J - 15	24
063680604	Q - 1-1-3-1-7	36
072068980	E - 15	16
	E - 36	16
072620161	M - 1-3	30
072620260	B - 4	6
081003670	F - 13	18
	F - 19	18
081007670	C3 - 32	12
	E - 25	16
	L - 9	28
081014070	C3 - 31	12
	E - 24	16
100032004	C3 - 63	12
	J - 34	24
100136001	H - 14	22
100197002	C1 - 1-10	8
	C2 - 1-10	10
100242003	C1 - 1-21-12	8
	Y - 14-12	54
100250001	B - 18	6
100360003	J - 36	24
100645003	A2 - 55	4
100666002	A2 - 18	4
100887001	Z1 - 4-2	56
101572101	Z1 - 3-3	56
101706001	B - 20	6
102843004	B - 7	6
104449009	A1 - 16	2

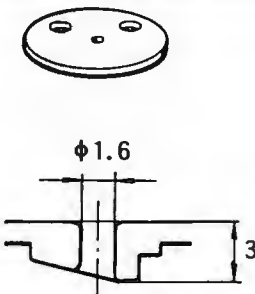
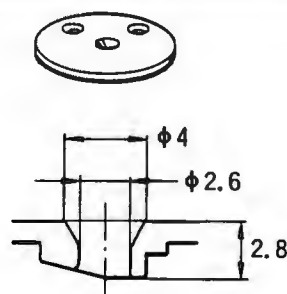
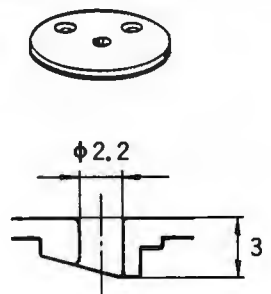
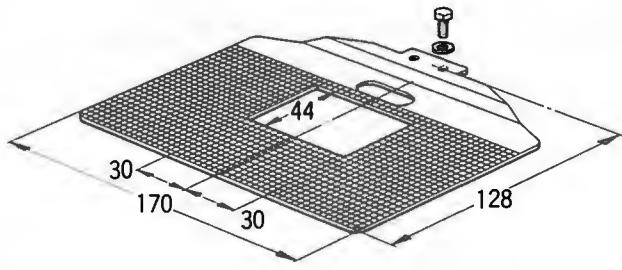
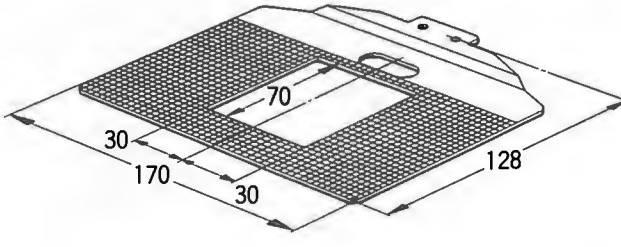
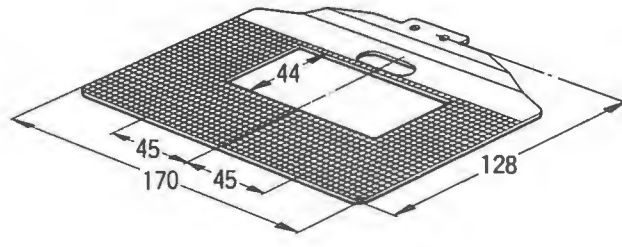
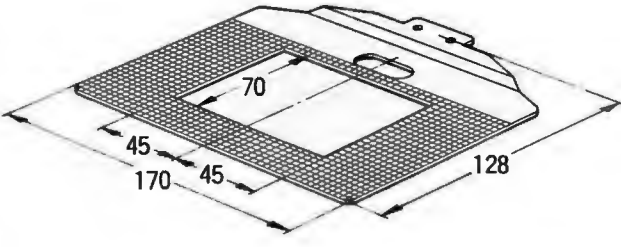
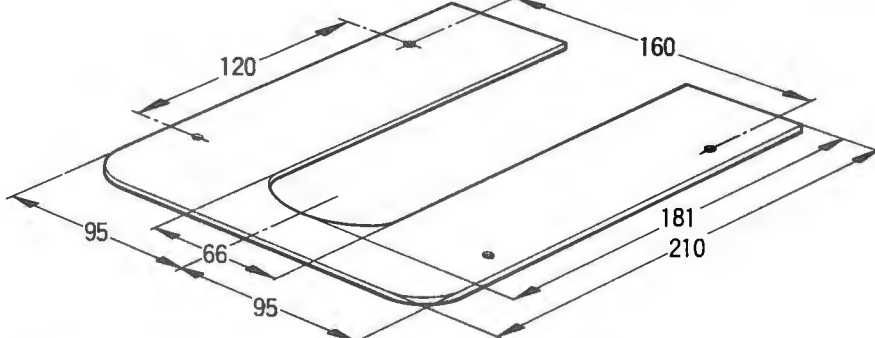
CODE	REF.NO.	PAGE
104450109	A1 - 44	2
104525001	H - 13-1	22
104567001	G - 9	20
104689002	F - 2	18
105234003	J - 3-5-3	24
105343001	Z1 - 6	56
107038003	C1 - 1-17	8
	C2 - 1-17	10
107149001	G - 21	20
107231002	A2 - 54	4
107407003	K - 10	28
107415009	Z1 - 12	56
107415011	Z1 - 12	56
107415014	Z1 - 12	56
107415016	Z1 - 12	56
107415018	Z1 - 12	56
107415019	Z1 - 12	56
107415021	Z1 - 12	56
107415023	Z1 - 12	56
107606001	H - 13-2	22
107678101	K - 11	28
107680001	K - 12	28
107681001	H - 18-2-3	22
	K - 13	28
	K - 14	28
107682001	Z1 - 4-1	56
107779001	Z1 - 4-3	56
107780001	A1 - 12	2
109239002	C1 - 1-33	8
110168001	C2 - 1-33	10
110201001	D - 2-3	14
	J - 3-3	24
110367001	D - 2-14	14
	J - 3-8	24
110495003	F - 14	18
112669001	G - 18	20
112751003	H - 6	22
113316001	H - 5	22
113745001	A1 - 11	2
114294001	H - 16	22
114483002	Z1 - 8	56
114486002	A2 - 4	4
115157001	Z1 - 5-5	56
115947001	A2 - 38	4
116920001	B - 16	6
117291002	C1 - 51	8
117934009	A1 - 7	2
117936009	A1 - 18	2
118064001	Z1 - 5-3	56
118735001	L - 13	28
118764002	K - 8	28
118837001	Z1 - 3-2	56
120448001	K - 1-9	28
122991001	Z1 - 2	56
126863001	Z1 - 11-10	56
132051001	B - 24-2	6
135701001	N - 2	30
139096001	C1 - 1-12	8
	C2 - 1-12	10
140392009	A1 - 19	2
140726000	B - 12	6
141275001	B - 5	6
141276001	B - 6	6
141492001	J - 19-2	24
	J - 8-2	24
141494001	J - 18	24
	J - 25	24

CODE	REF.NO.	PAGE
141600001	K - 9	28
141786001	F - 1	18
141808001	F - 25	18
142002001	Z1 - 5-1	56
142211001	B - 31	6
142329000	G - 16	20
142443001	Z1 - 3-1	56
142628001	D - 10	14
142721001	Z1 - 5-2	56
143591001	C1 - 1-11	8
	C2 - 1-11	10
144458001	B - 27	6
	L - 15	28
144504001	H - 18-1-2	22
144505000	K - 3	28
144588001	H - 10-2	22
144712002	B - 2-1	6
145087001	C1 - 1-21-8	8
	Y - 14-8	54
145446001	H - 11	22
145519001	H - 10-1	22
145646011	B - 30	6
	Z1 - 12	56
145646014	B - 30	6
	Z1 - 12	56
145646016	B - 30	6
	Z1 - 12	56
145646018	B - 30	6
	Z1 - 12	56
145646019	B - 30	6
	Z1 - 12	56
145646021	B - 30	6
	Z1 - 12	56
145646024	B - 30	6
	Z1 - 12	56
145646025	B - 30	6
	Z1 - 12	56
146198001	K - 6	28
146199001	K - 5	28
146200001	K - 4	28
146288001	L - 18	28
146373000	G - 15	20
146375000	G - 10-3	20
146597101	C3 - 39	12
149547000	P - 25	32
	Q - 1-1-5-12	40
149796001	T - 29	48
149853001	A2 - 17	4
150106003	Z1 - 11-4	56
150172003	Z1 - 11-3	56
150173003	Z1 - 11-4-1	56
150174000	Z1 - 11-2-3	56
	Z1 - 11-5	56
150179002	Z1 - 11-7-1	56
150180001	Z1 - 11-8	56
150182000	Z1 - 11-9	56
150191002	Z1 - 11-2-2	56
150206002	Z1 - 11-2-1	56
150335001	Z1 - 5-4	56
150349001	R - 6	46
150553001	J - 10	24
	J - 19-3	24
	J - 8-3	24
150756009	D - 20	14
152236001	B - 24-1	6
152242001	B - 28	6
152245001	F - 4	18

CODE	REF.NO.	PAGE
152247001	F - 7	18
152393100	W - 1-2	52
152678001	F - 18	18
152681201	F - 21	18
152682001	F - 23-1	18
152683001	A1 - 38	2
	F - 16-3	18
152684001	A1 - 39	2
	F - 16-4	18
152685101	F - 24-1	18
152686001	F - 23-2	18
152687101	F - 24-2	18
152753001	D - 2-8	14
152841009	A1 - 8	2
152860009	A2 - 11	4
152869001	H - 1	22
152870001	H - 3	22
152881001	H - 21	22
152883000	H - 23	22
152884001	H - 24	22
152889001	H - 27	22
152891001	H - 30	22
152948001	G - 1	20
	G - 12	20
152952001	G - 2-2	20
152955001	G - 4-2	20
152963001	G - 13-5	20
	G - 17	20
152969001	G - 19	20
	G - 24	20
153043001	D - 2-11	14
153050000	F - 16-7	18
153208002	A1 - 21	2
	A1 - 32	2
	C3 - 19	12
	J - 33	24
153369001	C1 - 1-15	8
	C2 - 1-15	10
153718001	Q - 1-3-14	42
153935001	Q - 1-2-17	42
153957001	C1 - 1-18	8
	C2 - 1-18	10
154232001	C1 - 1-21-1	8
154234001	C1 - 1-21-5	8
154235001	C1 - 1-21-6	8
	Y - 14-6	54
154236001	C1 - 1-21-7	8
	Y - 14-7	54
154237001	C1 - 1-21-10	8
	Y - 14-10	54
154250009	C1 - 1-21-16	8
154289009	C1 - 1-21-15	8
154339001	F - 26-1	18
154341001	F - 26-2	18
154465001	A2 - 3	4
154559001	H - 18-1-1	22
154562001	H - 18-1-3	22
154563001	H - 19	22
154590001	J - 3-5-2	24
154594000	D - 2-16	14
	J - 3-10	24
154595001	D - 2-18	14
154596000	D - 2-15	14
	J - 3-9	24
154599000	D - 3	14
	J - 4	24
154600001	D - 4	14

CODE	REF.NO.	PAGE
154600001	J - 5	24
154702001	Z1 - 9	56
154763010	Z1 - 12	56
155489000	G - 22	20
155510001	H - 18-1-4	22
156112003	Z1 - 11-1	56
157704001	P - 5	32
158378000	R - .1-1-1	46
	Z2 - 1	58
158581000	P - 39	32
	S - 8	46
158827000	A2- 37	4
158830001	A2- 6	4
158831001	A2- 7	4
158832000	A2- 10	4
159119101	D - 18	14
159150009	V - 1-4	50
	W - 2	52
159224001	H - 26	22
159253001	K - 1-11	28
159610101	F - 26	18
159612001	F - 26-3	18
159613001	F - 27	18
	Z1 - 7	56
159805001	H - 12	22
183125001	H - 18-1	22
183371001	H - 18-2	22
200190001	U - 14	50
213650001	U - 11	50
215082001	M - 1-15	30
215083001	M - 1-12	30
	M - 1-5	30
217093001	M - 1-14	30
219556000	M - 1-2	30
219557000	M - 1-6	30
219558000	M - 1-7	30
219559001	M - 1-8	30
221421001	M - 1-9	30
221786001	P - 37	32
222372001	U - 9	50
224340000	M - 1-1	30
224349001	M - 1-16	30
224508001	M - 1-17	30
	U - 4	50
	U - 6	50
	U - 8	50
224549001	U - 5	50
228238002	U - 1-1	50
228239002	U - 1-2	50
228408001	M - 1	30
228409001	M - 1-10	30
229689002	U - 1-3	50
340400001	P - 38	32
	S - 6	46
	T - 28	48
402887001	A1 - 40	2
	F - 16-5	18
525664000	P - 21	32
	Q - 1-1-5-15	40
	T - 1-9	48
525907000	P - 35	32
554482000	S - 12	46
	T - 1-12	48
575739001	Z2 - 4	58

<p>ソトオサエ A Setting Plate (A) S04518001</p>	<p>ソトオサエ B Setting Plate (B) S04519001</p>	<p>ソトオサエ C Setting Plate (C) S04520001</p>
		
<p>ソトオサエ D Setting Plate (D) S04521001</p>	<p>オサエイタブランク A Presser Plate Brank (A) 154256101</p>	<p>オサエイタブランク B Presser Plate Brank (B) 154257101</p>
		
<p>オサエイタブランク C Presser Plate Brank (C) 154616001</p>	<p>オサエイタブランク D Presser Plate Brank (D) 154617001</p>	<p>オサエイタブランク 7.5-A Presser Plate Brank 7.5-A 156492101</p>
		
<p>ガイドイタブランク Guide Plate Brank S05784100</p>	<p>ガイドイタ SD Guide Plate (SD) S05788000</p>	<p>オサエイタ SD Presser Plate (SD) S04525001</p>
<p>アナボルト 4×6(Bolt4×6) 018400-622 ヒラザガネチュウ 4(Washer4) 025040-232 バネザガネ 2-4(Spring Washer2-4) 028040-242</p> 		

<p>ハリアナイタ A Needle Hole Plate (A) S10211001</p>	<p>ハリアナイタ E Needle Hole Plate (E) S10212101</p>	<p>ハリアナイタ F Needle Hole Plate (F) S10213001</p>
		
<p>オクリイタ A Feed Plate (A) S04528001</p> <p>ボルト 4.37×5(Bolt4.37×5) 017680-512 ヒラザガネチューウ 4.37(Washer4.37) 025680-232</p>		<p>オクリイタ B Feed Plate (B) S04529001</p>
		
<p>オクリイタ C Feed Plate (C) S05782001</p>	<p>オクリイタ D Feed Plate (D) S05783001</p>	
		
<p>ホジョイタ Support Plate S04517001</p>		
		

brother

ブラザー工業株式会社

〒467 名古屋市瑞穂区河岸一丁目1番1号
TEL (052) 824-2392代

BROTHER INDUSTRIES, LTD. NAGOYA, JAPAN

151-321
195321-201
1991, 06

Printed in Japan / Gedruckt in Japan / Imprimé au Japon / Impreso en Japón

From the library of: Superior Sewing Machine & Supply LLC